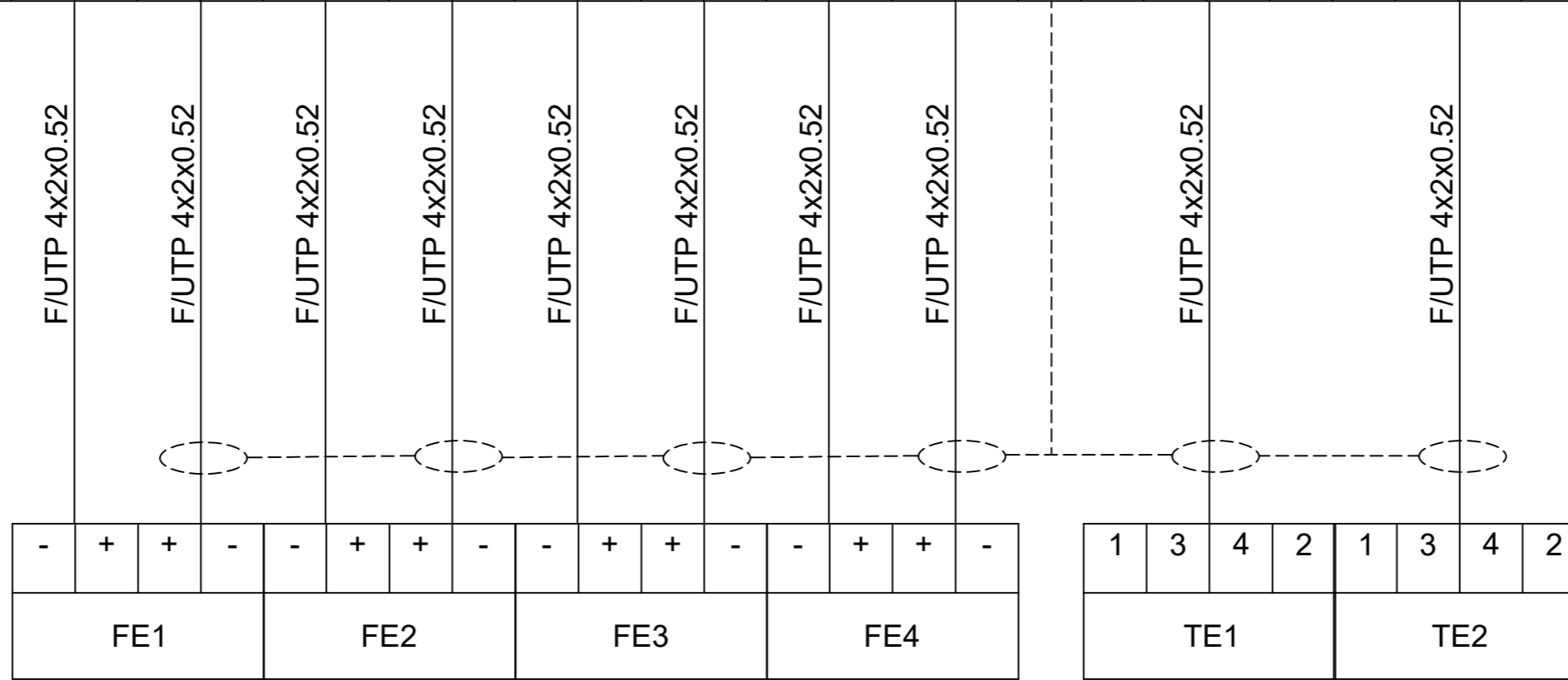
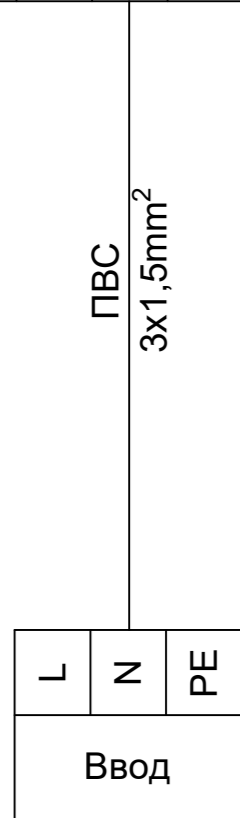


Изм.	Кол.уч.	Лист.	№ док.	Подп.	Дата

BAST0806238352

QF1			
№			
L			
N			
PE			

УТ Тепловычислитель ТВ7-04М, ТВ1																									
№	X4													X5	X1										
№	3DC0V	3DC+12V	201	202	4DC0V	4DC+12V	203	204	5DC0V	5DC+12V	205	206	6DC0V	6DC+12V	207	208	4B	209	210	211	212	213	214	215	216



Подающий
трубопровод
теплосети

Обратный
трубопровод
теплосети

Подающий
трубопровод
теплосети

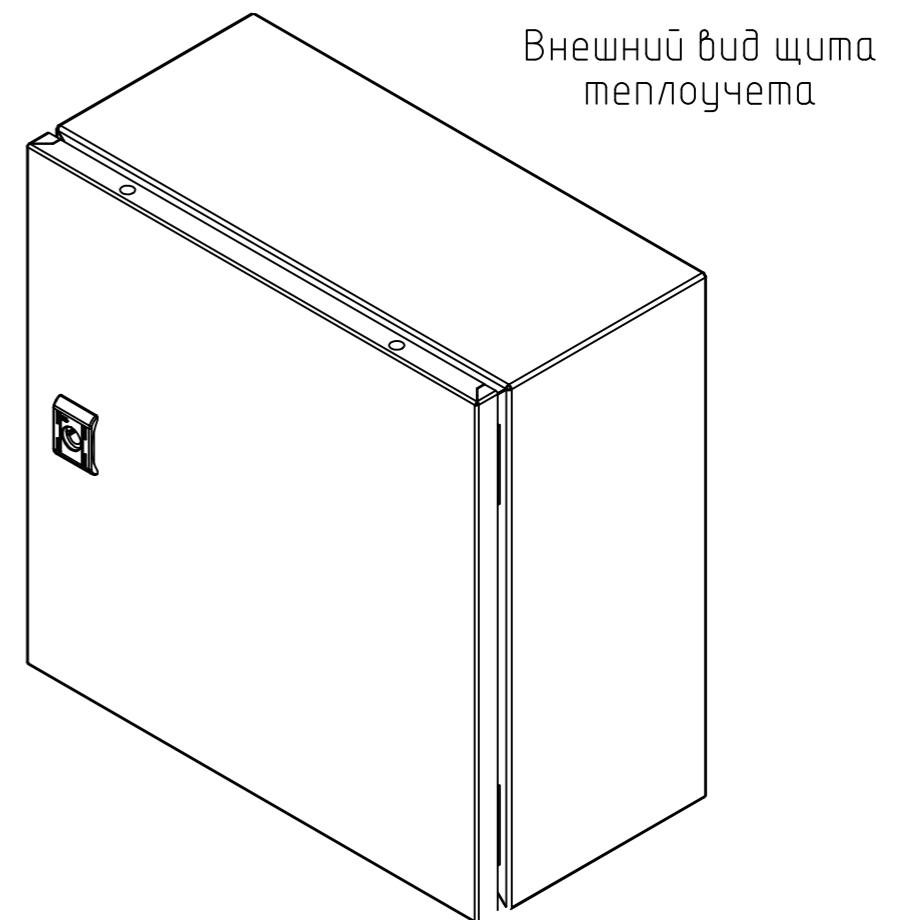
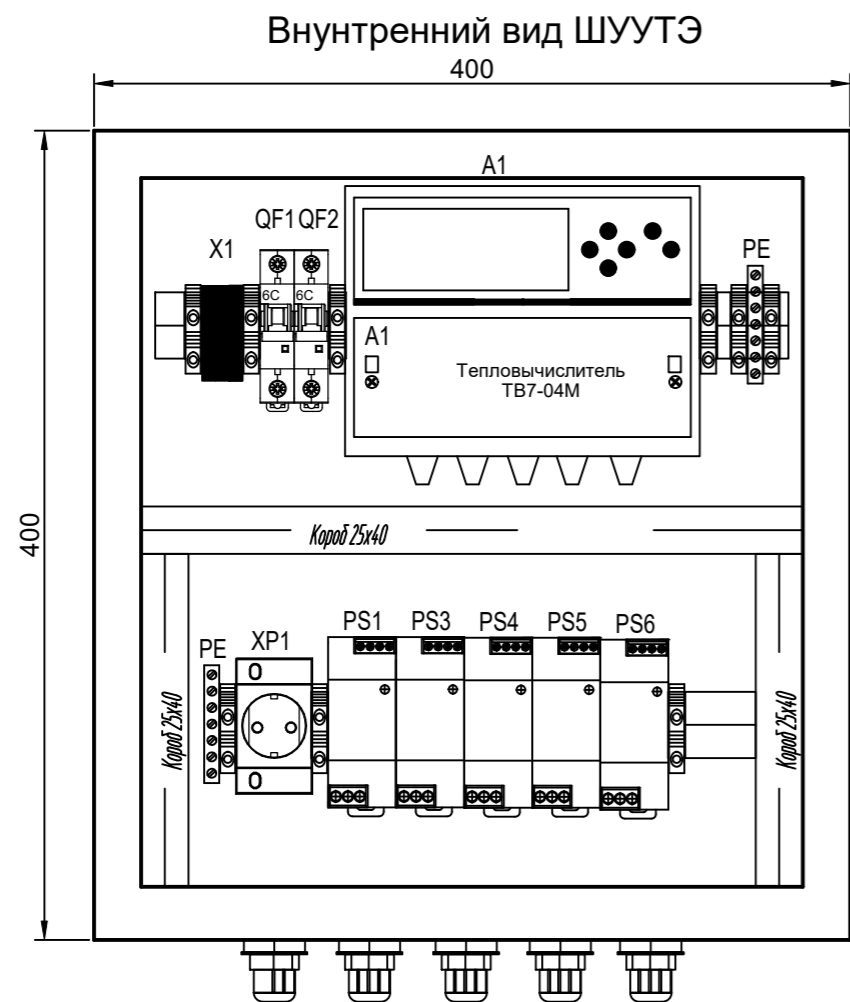
Обратный
трубопровод
теплосети

Подающий
трубопровод
теплосети

Обратный
трубопровод
теплосети

						BAST0806238352				
						Шкаф учета тепловой энергии				
Изм.	Кол.уч.	Лист.	№ док.	Подп.	Дата	БТП	Стадия	Лист	Листов	
Разраб.		Гусев А.А.							3	5
Пров.										
Т.контр.										
Н.контр.						Схема внешних подключений ШУЧТЭ		000 "Ридан"		
Утв.										

Позиция	Наименование и техническая характеристика	Тип, марка, обозначение документа, опросного листа	Код оборудования	Завод-изготовитель	Единица измерения	Количество	Примечание
1	2	3	4	5	6	7	8
	ШУУТЭ 400x400x200				шт.	1	
	ЩМП 400x400x200мм IP65 серия ST				шт.	1	
QF1,QF2	Автоматический выключатель 1P 6А (С)				шт.	2	
PS1	Блок питания 12 В , (IP-54), ~220/12 В, ИЭС 6-120015				шт.	1	
PS3,PS4, PS5,PS6	Блок питания 12 В , (IP-54), ~220/12 В, ИЭН6-126060				шт.	4	в компл. Питерфлоу
A1	Тепловычислитель ТВ 7-04М				шт.	1	
PE	Шина PE земля на двух угловых изоляторах ШНИ-8x12-10-У2-Ж				шт.	2	
XS1	Розетка на DIN-рейку				шт.	1	
	Клеммы, маркировки, гермовводы (комплект)				копл.	1	



						BAST0806238352			
						Щкаф учета тепловой энергии			
Изм.	Кол.уч.	Лист.	№ док.	Подп.	Дата	БТП	Стадия	Лист	Листов
Разраб.		Гусев А.А.						5	5
Проб.									
Т.контр.									
Н.контр.						Внешний вид ШУУТЭ	ООО "Ридан"		
Утв.									