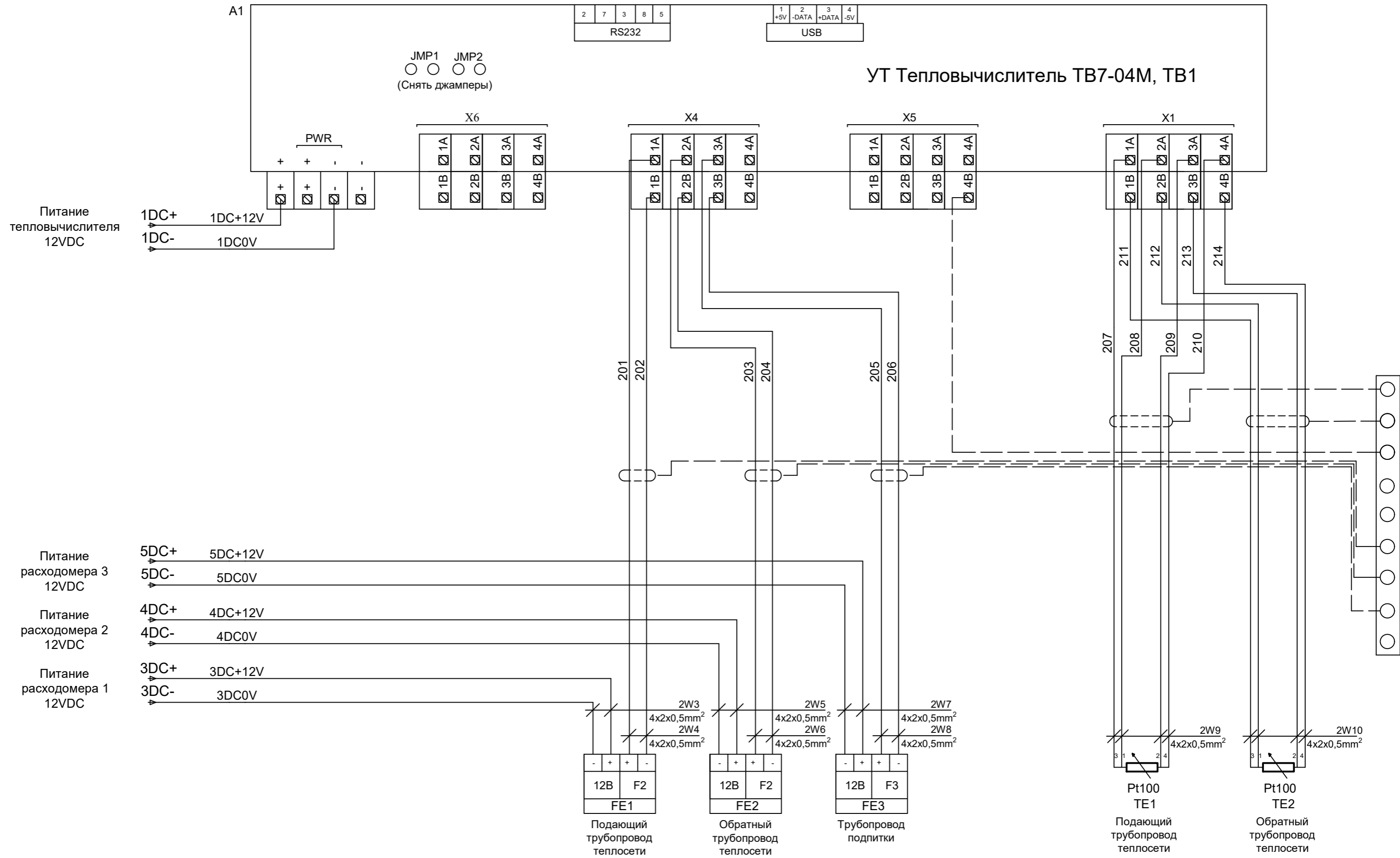


						BAST0806238351			
						Щкаф учета тепловой энергии			
Изм.	Кол.уч.	Лист.	№ док.	Подп.	Дата	БТП	Стадия	Лист	Листов
Разраб.		Гусев А.А.						1	5
Проб.									
Т.контр.									
Н.контр.						Принципиальная электрическая схема ЩУЧТЭ		ООО "Ридан"	
Утв.									



Изм.	Кол.уч.	Лист.	№ док.	Подп.	Дата

BAST0806238351

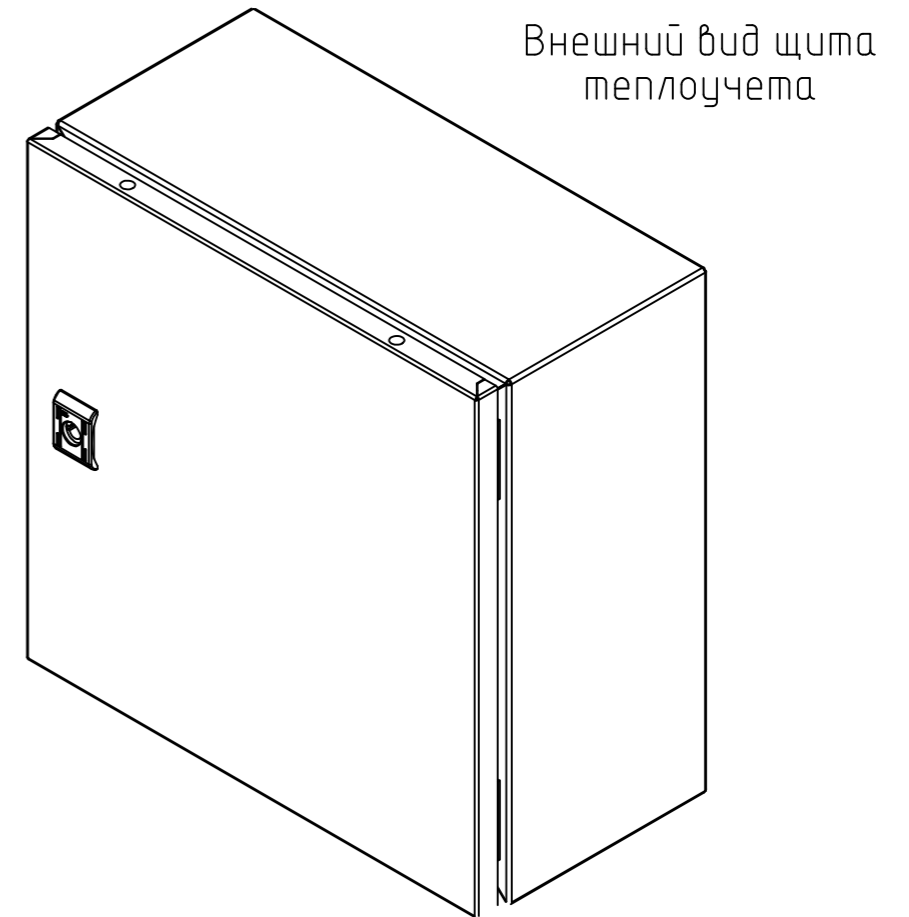
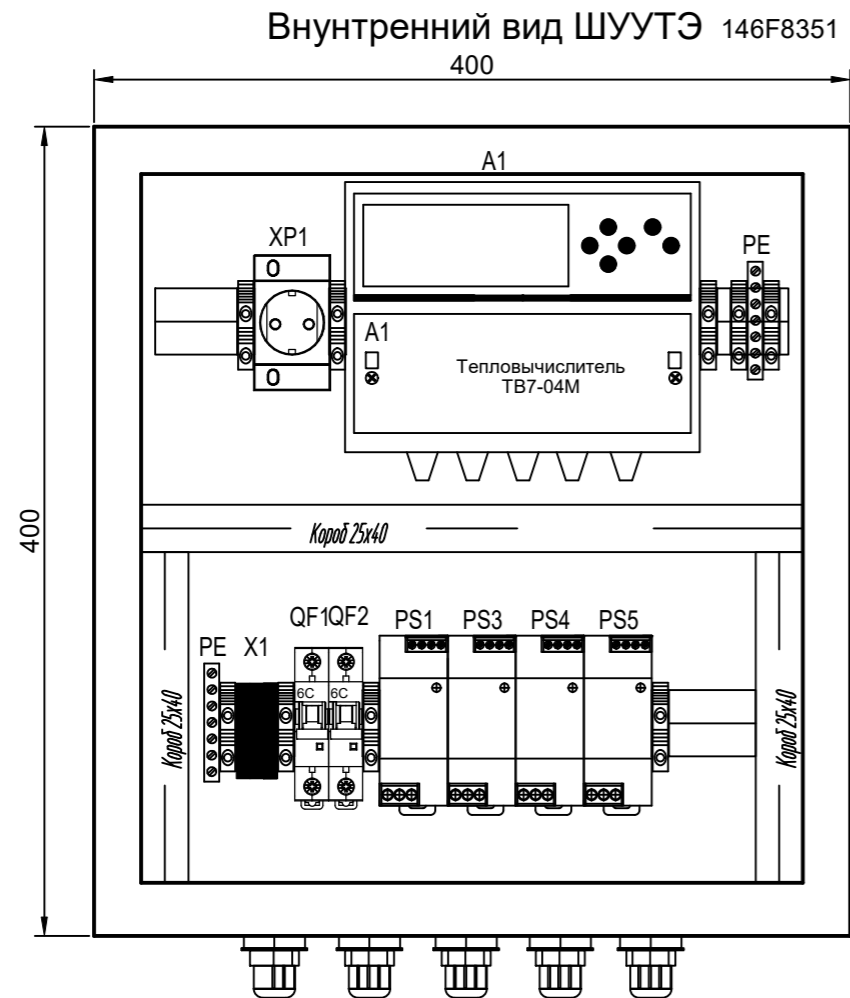
Кабельный журнал

№ П/П	Откуда	Куда	Тип кабеля	Длина, м	Примечание
1W1	L, N, PE	QF1, шина N, шина PE	ПВС	*	1x230VAC
2W1	Блок питания PS3	Расходомер FE1	F/UTP Cat5e 4x2x0.52	*	
2W2	TB7-04M, X4: 1A, 1B	Расходомер FE1	F/UTP Cat5e 4x2x0.52		
2W3	Блок питания PS4	Расходомер FE2	F/UTP Cat5e 4x2x0.52	*	
2W4	TB7-04M, X4: 2A, 2B	Расходомер FE2	F/UTP Cat5e 4x2x0.52		
2W5	Блок питания PS5	Расходомер FE3	F/UTP Cat5e 4x2x0.52	*	
2W6	TB7-04M, X4: 3A, 3B	Расходомер FE3	F/UTP Cat5e 4x2x0.52		
2W7	TB7-04M, X1: 1A, 2A, 3A, 4A	Датчик температуры TE1	F/UTP Cat5e 4x2x0.52	*	
2W8	TB7-04M, X1: 1B, 2B, 3B, 4B	Датчик температуры TE2	F/UTP Cat5e 4x2x0.52	*	

*Длину кабеля определить при монтаже

						BAST0806238351				
						Шкаф учета тепловой энергии				
Изм.	Кол.уч.	Лист.	№ док.	Подп.	Дата					
Разраб.		Гусев А.А.				БТП		Стадия	Лист	Листов
Проб.								4	5	
Т.контр.										
Н.контр.						Кабельный журнал		ООО "Ридан"		
Утв.										

Позиция	Наименование и техническая характеристика	Тип, марка, обозначение документа, опросного листа	Код оборудования	Завод-изготовитель	Единица измерения	Количество	Примечание
1	2	3	4	5	6	7	8
	ШУУТЭ 400x400x200				шт.	1	
	ЩМП 400x400x200мм IP65 серия ST				шт.	1	
QF1,QF2	Автоматический выключатель 1P 6А (С)				шт.	2	
PS1	Блок питания 12 В , (IP-54), ~220/12 В, ИЭС 6-120015				шт.	1	
PS3,PS4, PS5	Блок питания 12 В , (IP-54), ~220/12 В, ИЭН6-126060				шт.	3	в компл. Питерфлоу
A1	Тепловычислитель ТВ 7-04М				шт.	1	
PE	Шина РЕ земля на двух угловых изоляторах ШНИ-8x12-10-У2-Ж				шт.	2	
XS1	Розетка на DIN-рейку				шт.	1	
	Клеммы, маркировки, гермовводы (комплект)				копл.	1	



						BAST0806238351			
						Щкаф учета тепловой энергии			
Изм.	Кол.уч.	Лист.	№ док.	Подп.	Дата	БТП	Стадия	Лист	Листов
Разраб.		Гусев А.А.						5	5
Проб.									
Т.контр.									
Н.контр.						Внешний вид ШУУТЭ	ООО "Ридан"		
Утв.									