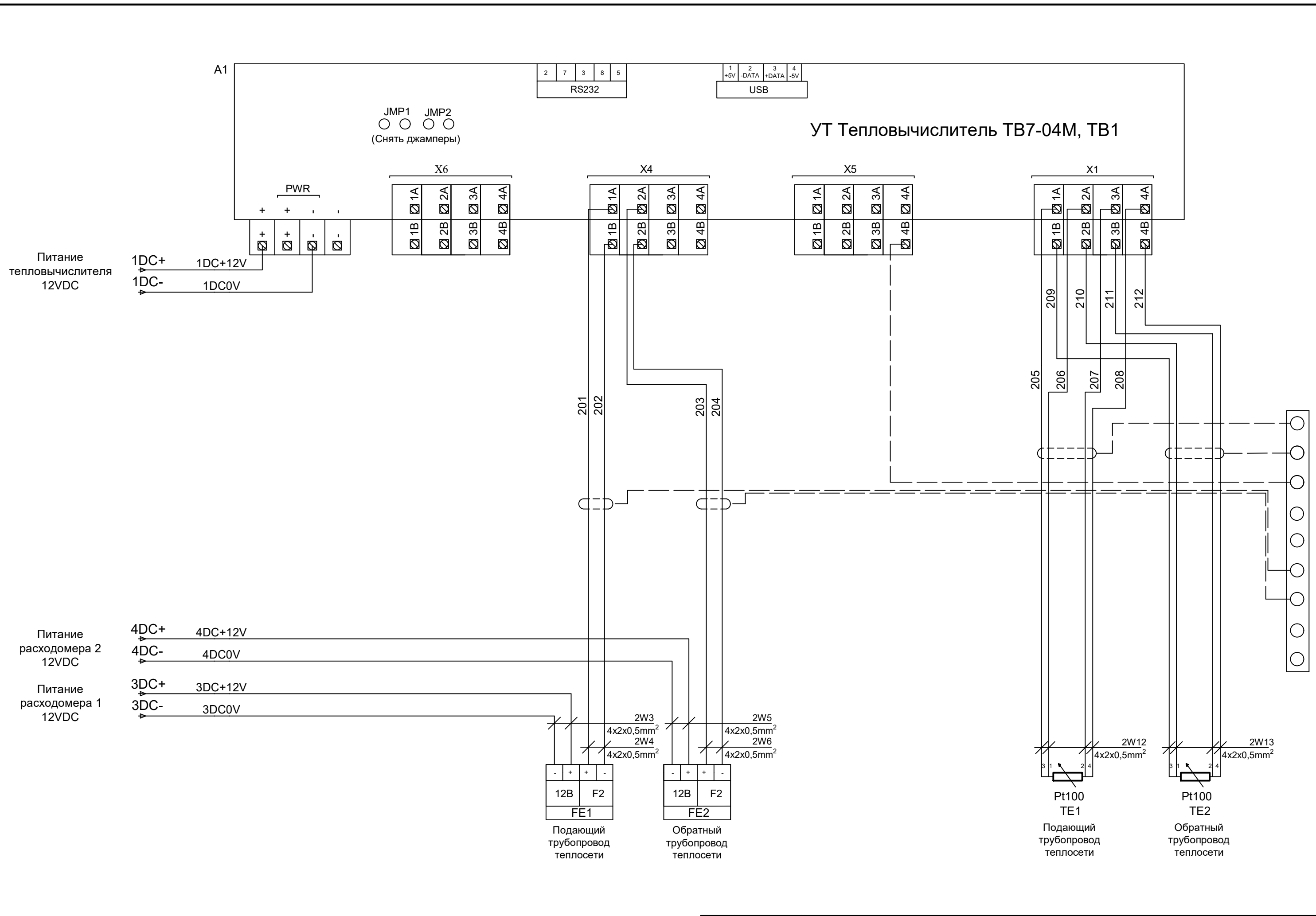


						BAST0806238350			
						Щкаф учета тепловой энергии			
Изм.	Кол.уч.	Лист.	№ док.	Подп.	Дата	БТП	Стадия	Лист	Листов
Разраб.		Гусев А.А.						1	5
Проб.									
Т.контр.						Принципиальная электрическая схема ЩУЧТЭ	000 "Рудан"		
Н.контр.									
Утв.									



Изм.	Кол.уч.	Лист.	№ док.	Подп.	Дата

BAST0806238350

Кабельный журнал

№ П/П	Откуда	Куда	Тип кабеля	Длина, м	Примечание
1W1	L, N, PE	QF1, шина N, шина PE	ПВС	*	1x230VAC
2W1	Блок питания PS3	Расходомер FE1	F/UTP Cat5e 4x2x0.52	*	
2W2	ТВ7-04М, X4: 1А, 1В	Расходомер FE1	F/UTP Cat5e 4x2x0.52		
2W3	Блок питания PS4	Расходомер FE2	F/UTP Cat5e 4x2x0.52	*	
2W4	ТВ7-04М, X4: 2А, 2В	Расходомер FE2	F/UTP Cat5e 4x2x0.52		
2W5	ТВ7-04М, X1: 1А, 2А, 3А, 4А	Датчик температуры TE1	F/UTP Cat5e 4x2x0.52	*	
2W6	ТВ7-04М, X1: 1В, 2В, 3В, 4В	Датчик температуры TE2	F/UTP Cat5e 4x2x0.52	*	

*Длину кабеля определить при монтаже

						BAST0806238350		
						Шкаф учета тепловой энергии		
Изм.	Кол.уч.	Лист.	№ док.	Подп.	Дата			
Разраб.		Гусев А.А.				БТП		
Проб.								
Т.контр.						Стадия	Лист	Листов
							4	5
Н.контр.						000 "Ридан"		
Утв.								
						Кабельный журнал		

