

1W1  
3x1,5mm<sup>2</sup>  
XT0  
L1 N PE  
1x230VAC 50Hz

BAST0806233245

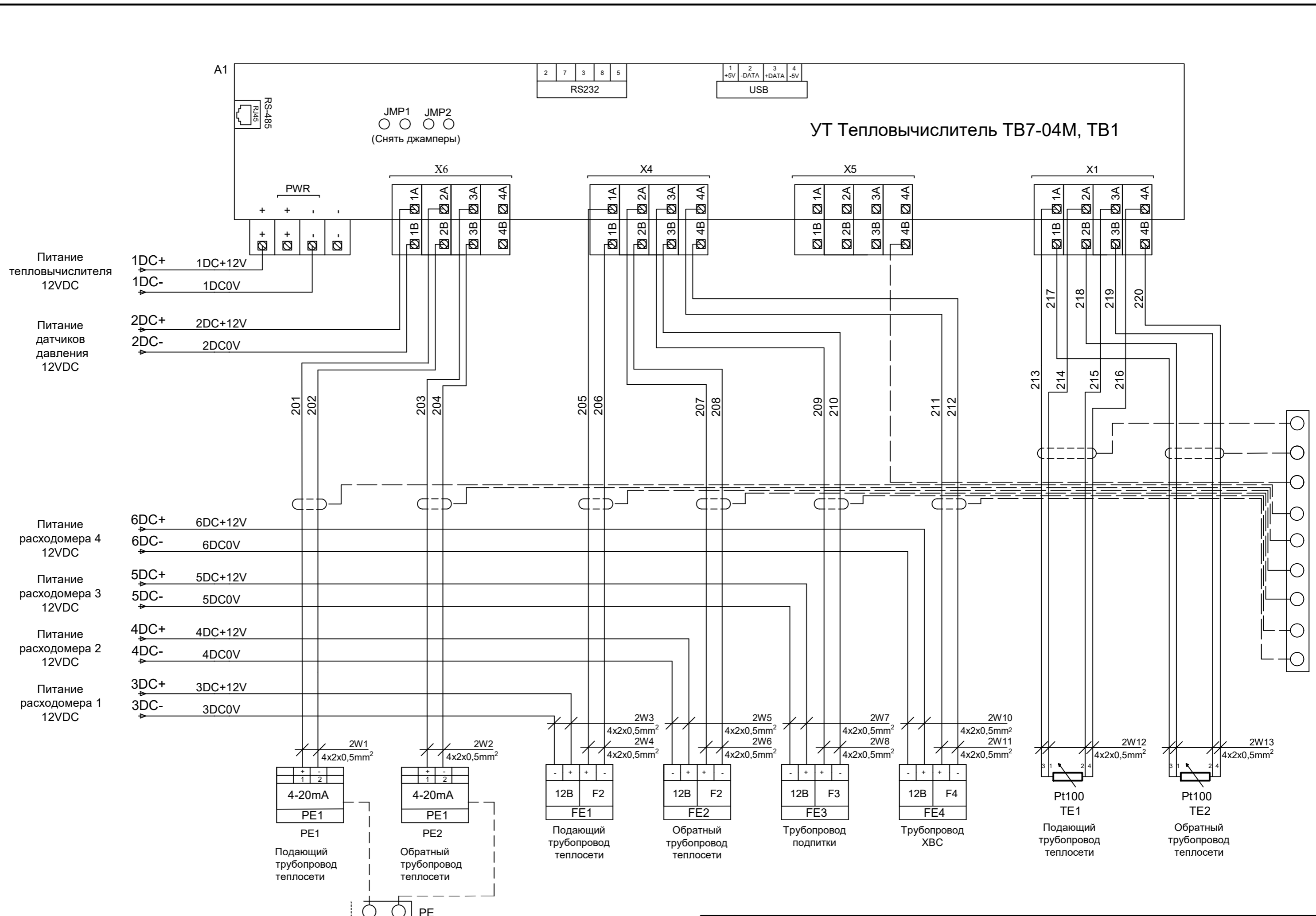
Шкаф учета тепловой энергии

Изм.	Кол.уч.	Лист	№ док.	Подп.	Дата
Разраб.		Гусев А.А.			
Проб.					
Т.контр.					
Н.контр.					
Утв.					

БТП  
Принципиальная электрическая  
схема ШУЧТЭ

Стадия	Лист	Листов
	1	5

ООО "Ридан"

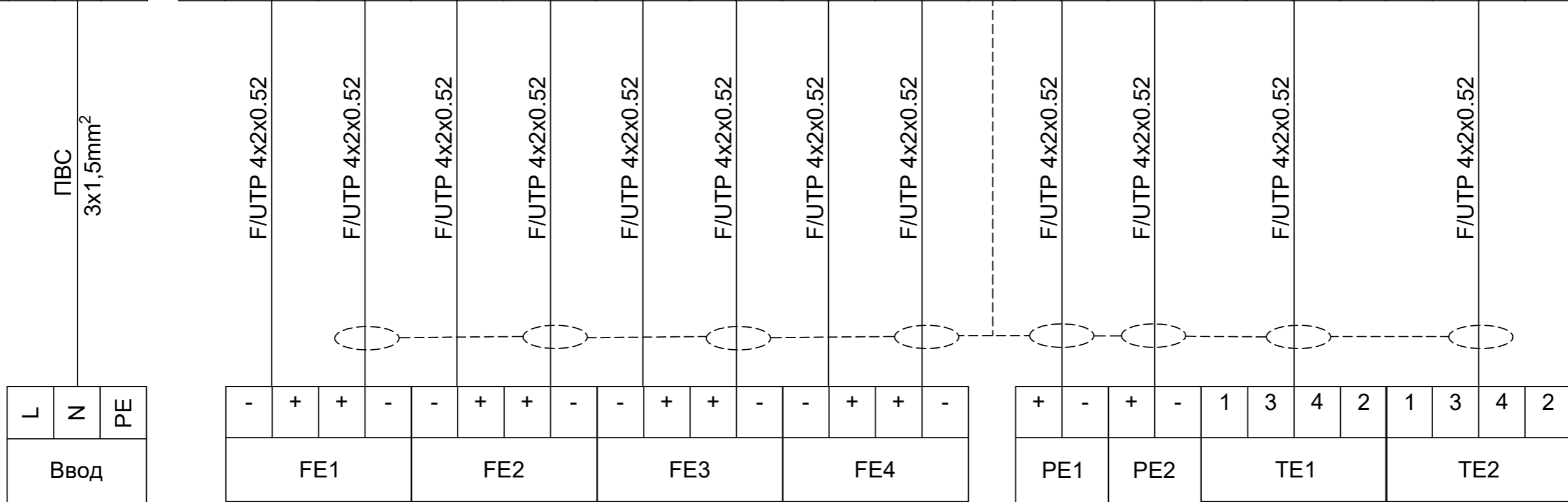


Изм.	Кол.уч.	Лист.	№ док.	Подп.	Дата

BAST0806233245

QF1			
№	L	N	PE

УТ Тепловычислитель ТВ7-04М, ТВ1																													
№	X4												X5	X6				X1											
№	3DC0V	3DC+12V	205	206	4DC0V	4DC+12V	207	208	5DC0V	5DC+12V	209	210	6DC0V	6DC+12V	211	212	4B	201	202	203	204	213	214	215	216	217	218	219	220



Подающий  
трубопровод  
теплосети

Обратный  
трубопровод  
теплосети

Подающий  
трубопровод  
теплосети

Обратный  
трубопровод  
теплосети

Подающий  
трубопровод  
теплосети

Обратный  
трубопровод  
теплосети

Подающий  
трубопровод  
теплосети

Обратный  
трубопровод  
теплосети

						BAST0806233245				
						Шкаф учета тепловой энергии				
Изм.	Кол.уч.	Лист.	№ док.	Подп.	Дата	БТП	Стадия	Лист	Листов	
Разраб.		Гусев А.А.							3	5
Пров.										
Т.контр.										
Н.контр.						000 "Ридан"				
Утв.						Схема внешних подключений ШУЧТЭ				

## Кабельный журнал

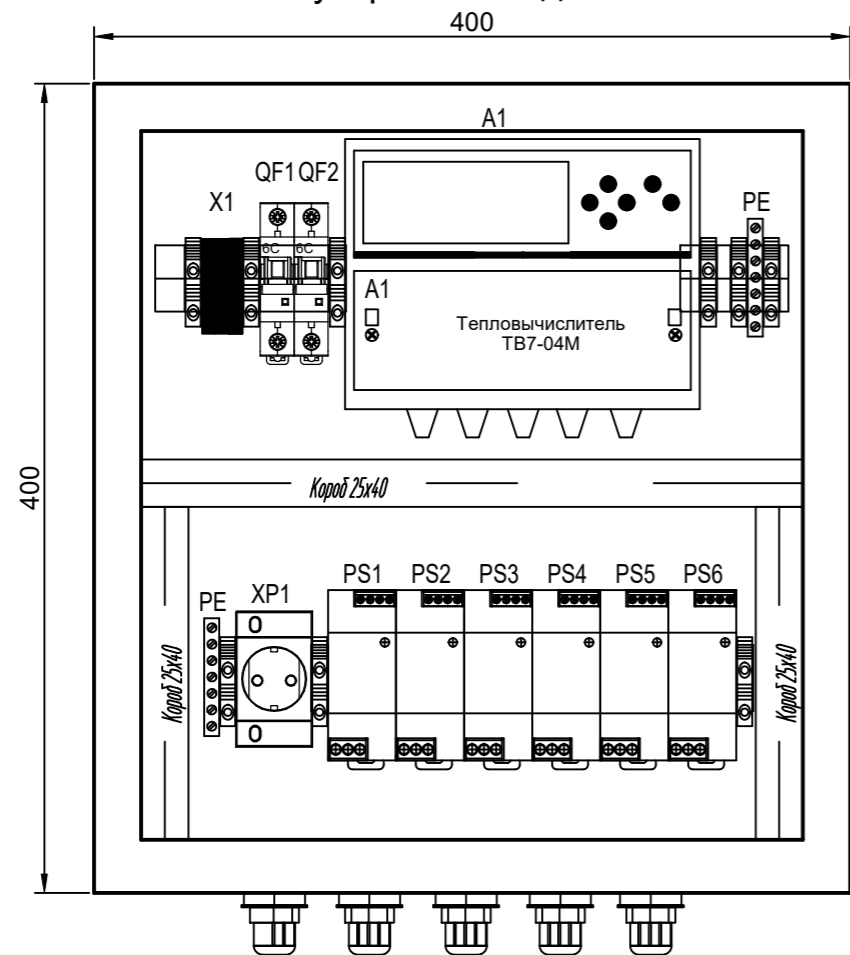
№ П/П	Откуда	Куда	Тип кабеля	Длина, м	Примечание
1W1	L, N, PE	QF1, шина N, шина PE	ПВС	*	1x230VAC
2W1	ТВ7-04М, X6: 2А, 2В	Датчик давления РЕ1	F/UTP Cat5e 4x2x0.52	*	
2W2	ТВ7-04М, X6: 3А, 3В	Датчик давления РЕ2	F/UTP Cat5e 4x2x0.52	*	
2W3	Блок питания PS3	Расходомер FE1	F/UTP Cat5e 4x2x0.52	*	
2W4	ТВ7-04М, X4: 1А, 1В	Расходомер FE1	F/UTP Cat5e 4x2x0.52		
2W5	Блок питания PS4	Расходомер FE2	F/UTP Cat5e 4x2x0.52	*	
2W6	ТВ7-04М, X4: 2А, 2В	Расходомер FE2	F/UTP Cat5e 4x2x0.52		
2W7	Блок питания PS5	Расходомер FE3	F/UTP Cat5e 4x2x0.52	*	
2W8	ТВ7-04М, X4: 3А, 3В	Расходомер FE3	F/UTP Cat5e 4x2x0.52		
2W9	Блок питания PS6	Расходомер FE4	F/UTP Cat5e 4x2x0.52	*	
2W10	ТВ7-04М, X4: 4А,4В	Расходомер FE4	F/UTP Cat5e 4x2x0.52		
2W11	ТВ7-04М, X1: 1А, 2А, 3А, 4А	Датчик температуры ТЕ1	F/UTP Cat5e 4x2x0.52	*	
2W12	ТВ7-04М, X1: 1В, 2В, 3В, 4В	Датчик температуры ТЕ2	F/UTP Cat5e 4x2x0.52	*	

\*Длину кабеля определить при монтаже

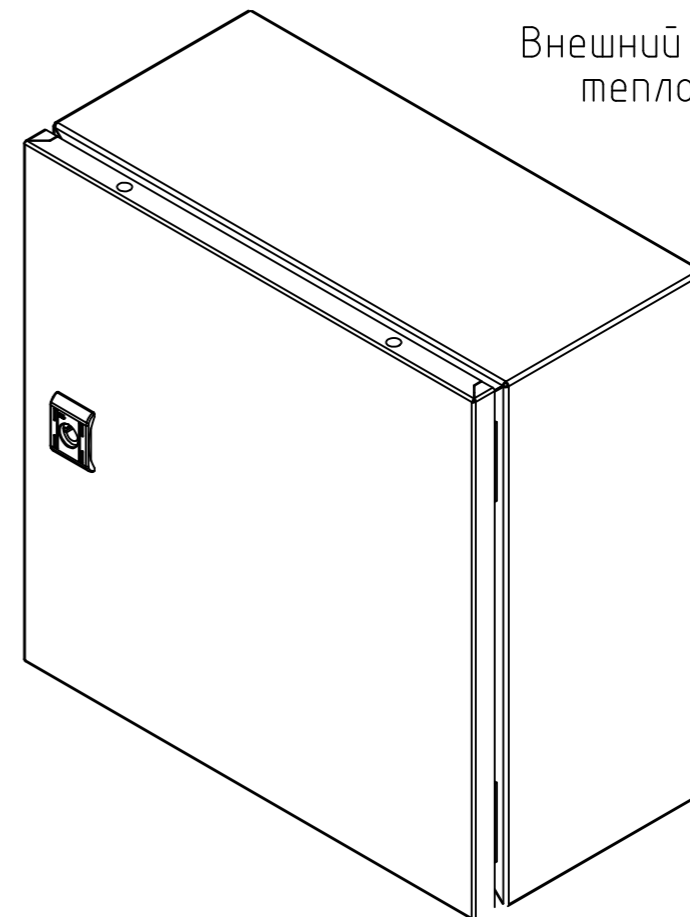
						BAST0806233245			
						Шкаф учета тепловой энергии			
Изм.	Кол.уч.	Лист.	№ док.	Подп.	Дата				
Разраб.		Гусев А.А.				БТП			
Проб.									
Т.контр.									
Н.контр.						000 "Ридан"			
Утв.									
						Кабельный журнал	Стадия	Лист	Листов
							4	5	

Позиция	Наименование и техническая характеристика	Тип, марка, обозначение документа, опросного листа	Код оборудования	Завод-изготовитель	Единица измерения	Количество	Примечание
1	2	3	4	5	6	7	8
	ШУУТЭ 400x400x200				шт.	1	
	ЩМП 400x400x200мм IP65 серия ST				шт.	1	
QF1,QF2	Автоматический выключатель 1P 6А (С)				шт.	2	
PS1,PS2	Блок питания 12 В , (IP-54), ~220/12 В, ИЭС 6-120015				шт.	2	
PS3,PS4, PS5,PS6	Блок питания 12 В , (IP-54), ~220/12 В, ИЭН6-126060				шт.	4	в компл. Питерфлоу
A1	Тепловычислитель ТВ7-04М				шт.	1	
	Модуль RS-485 для ТВ7-04М				шт.	1	
PE	Шина PE земля на двух угловых изоляторах ШНИ-8x12-10-У2-Ж				шт.	2	
XS1	Розетка на DIN-рейку				шт.	1	
	Клеммы, маркировки, гермовводы (комплект)				копл.	1	

Внутренний вид ШУУТЭ



Внешний вид щита теплоучета



						BAST0806233245			
						Щкаф учета тепловой энергии			
Изм.	Кол.уч.	Лист.	№ док.	Подп.	Дата	БТП	Стадия	Лист	Листов
Разраб.		Гусев А.А.						5	5
Пров.									
Т.контр.									
Н.контр.						Внешний вид ШУУТЭ	ООО "Ридан"		
Утв.									