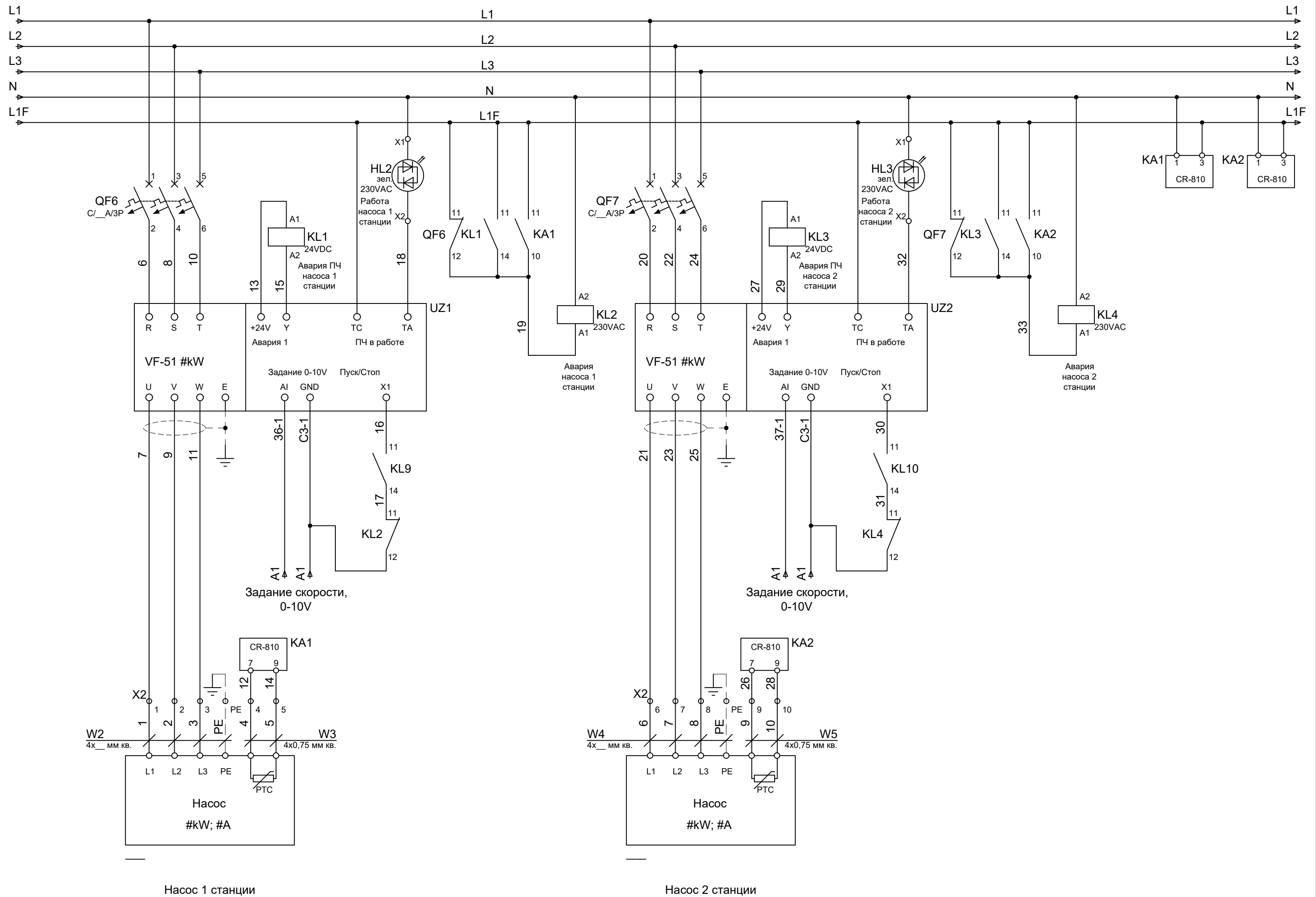


						Код шкафа				
						№ расчета				
Изм.	Кол.уч.	Лист	№ док.	Подп.	Дата					
Разраб.						Насосная станция		Стадия	Лист	Листов
Проверил									1	6
Н.контр.						Принципиальная электрическая схема ЩА		ООО "Ридан"		
Рук.отдела										
Утвердил										

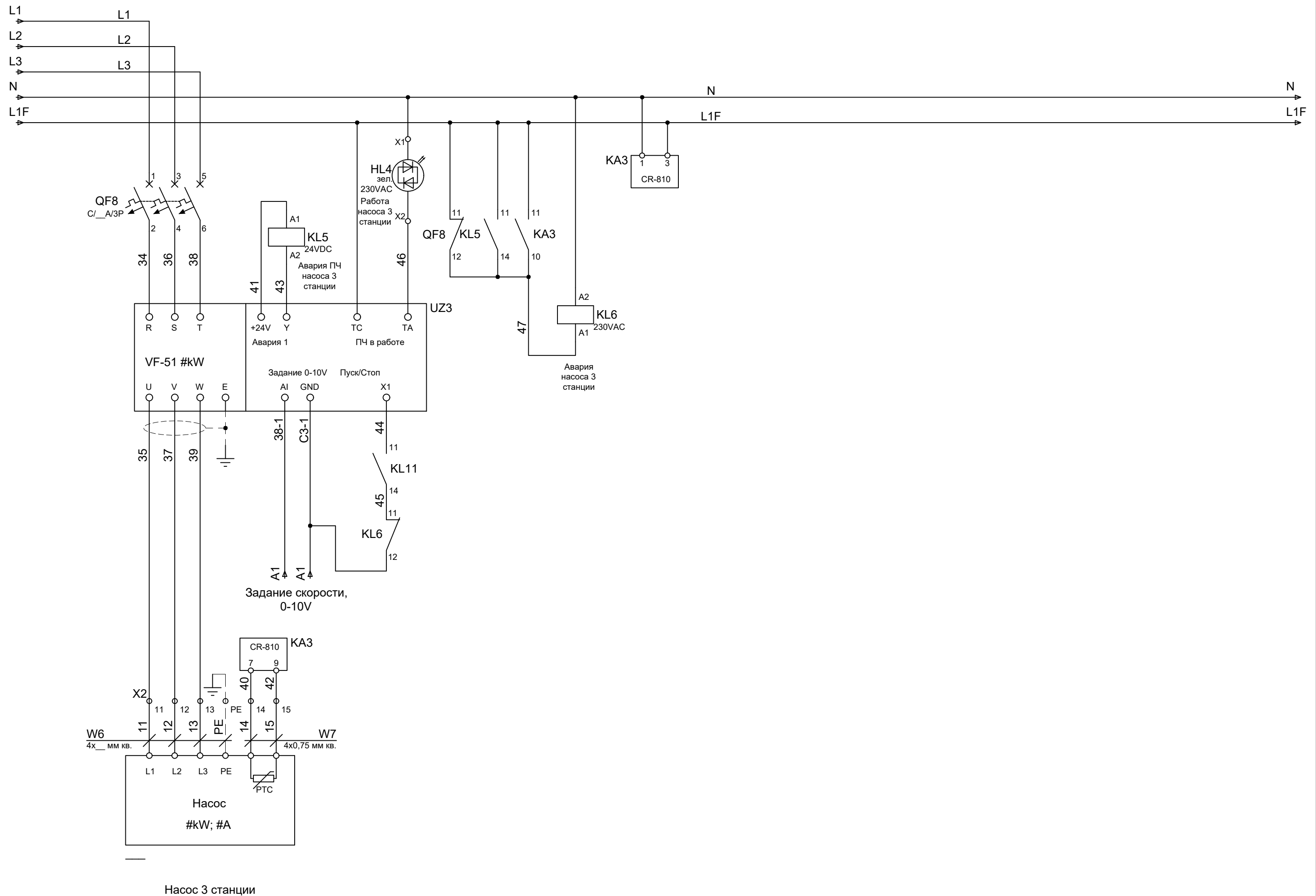


Изм.	Кол.уч.	Лист.	№ док.	Подп.	Дата

Код Шкафа

Лист

2

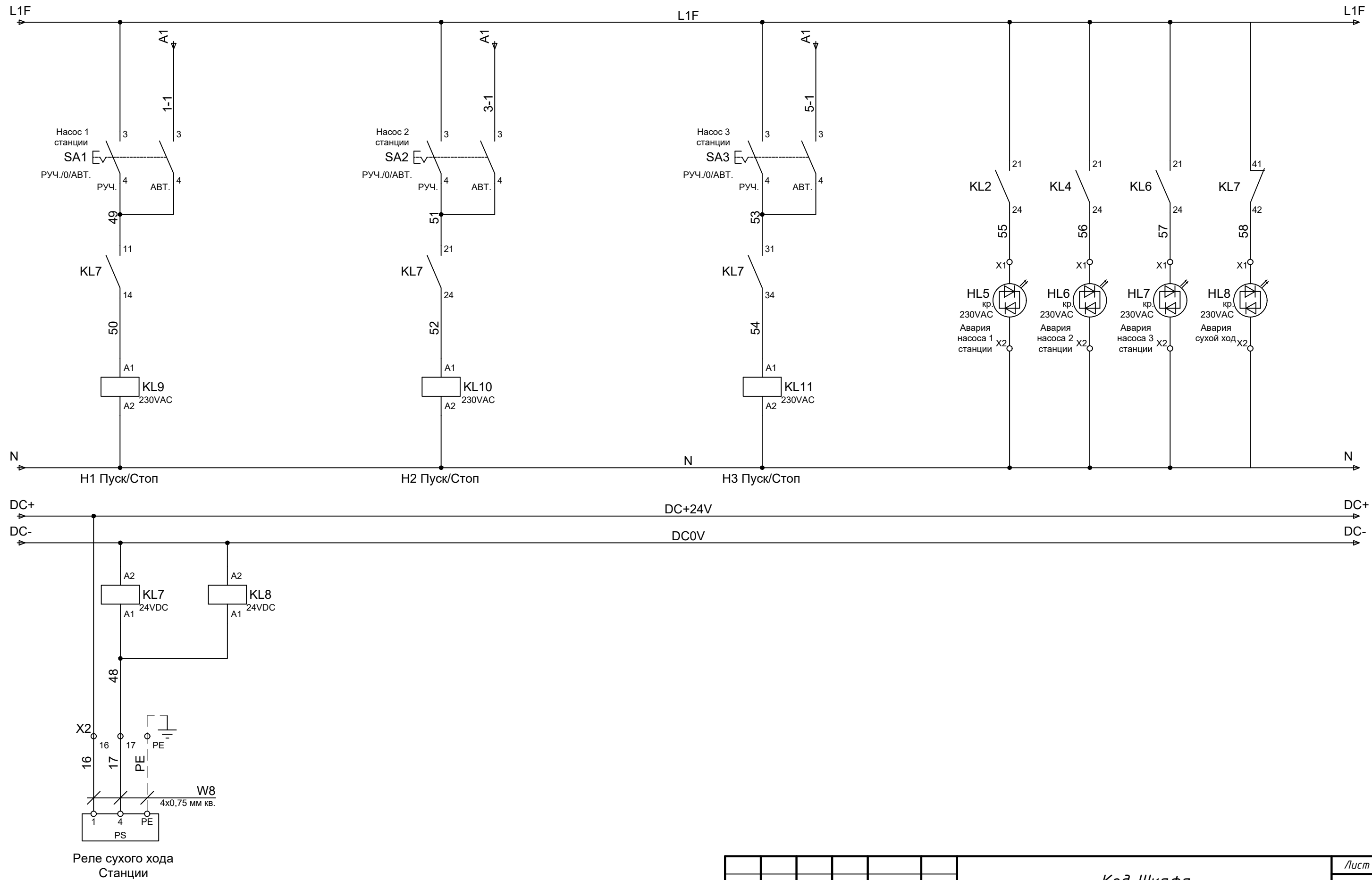


Изм.	Кол.уч.	Лист.	№ док.	Подп.	Дата

Код Шкафа

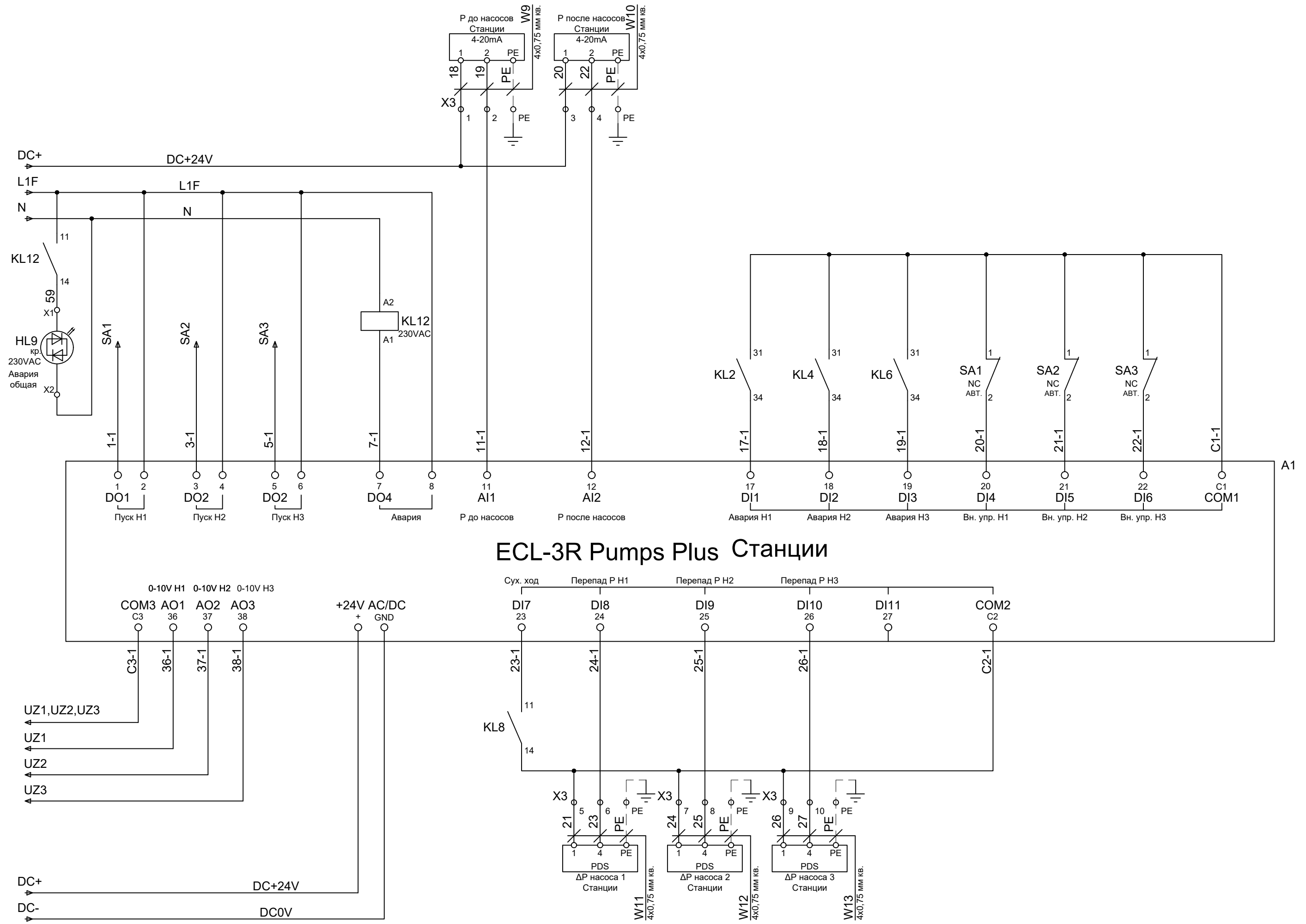
Лист

3



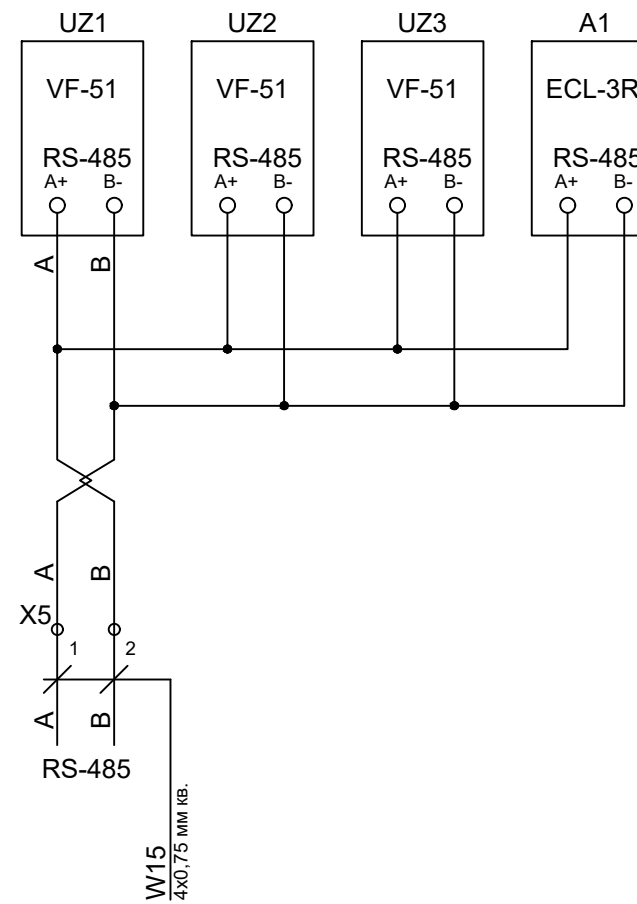
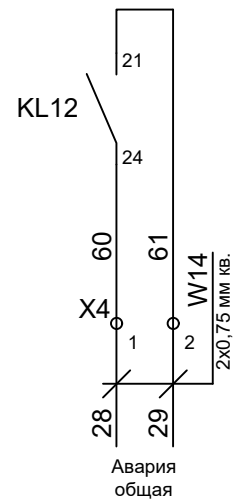
Изм.	Кол.уч.	Лист.	№ док.	Подп.	Дата

Код Шкафа



Изм.	Кол.уч.	Лист.	№ док.	Подп.	Дата

Код Шкафа



Изм.	Кол.уч.	Лист.	№ док.	Подп.	Дата

Код Шкафа

Лист

6