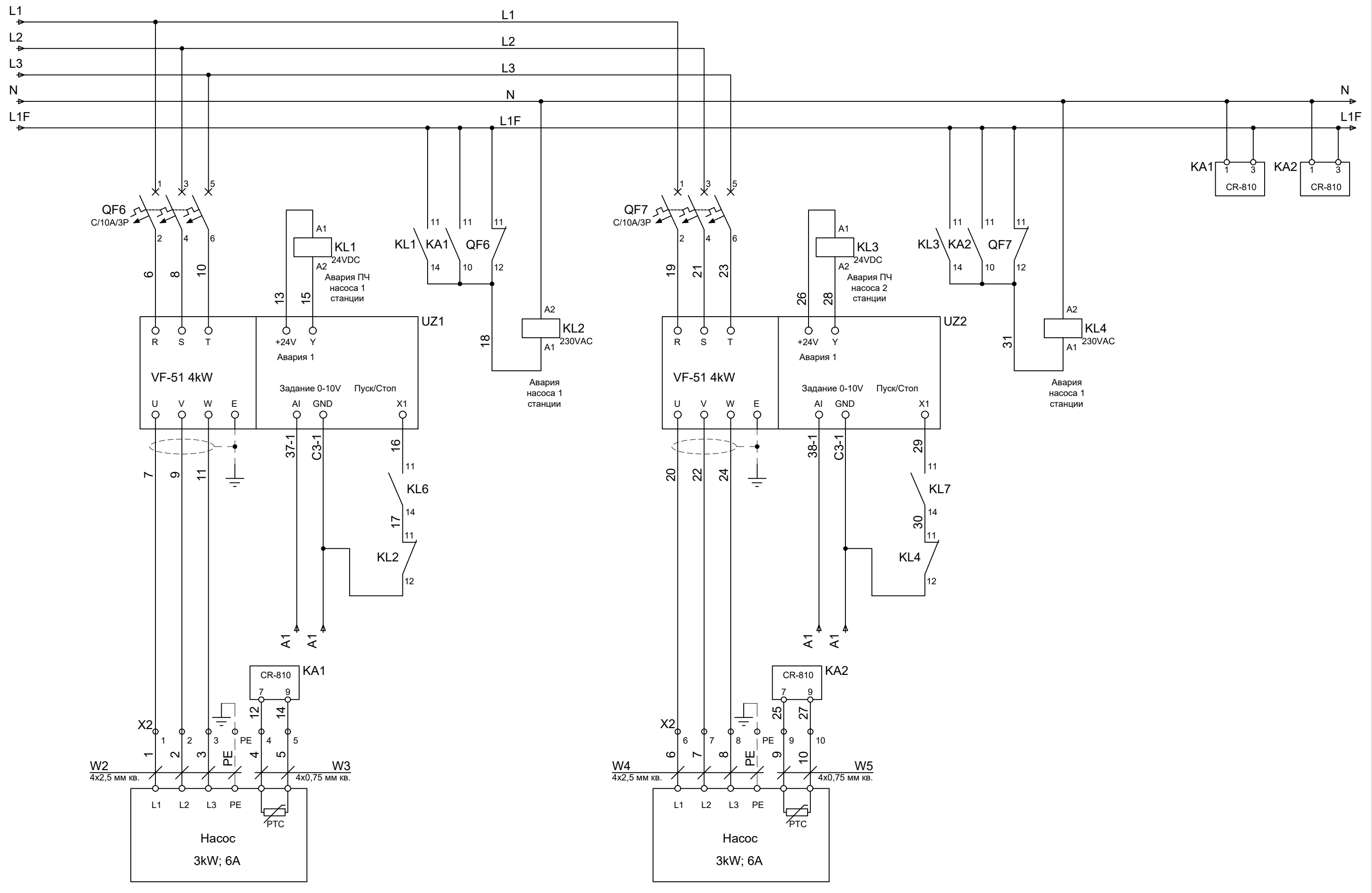


| | | | | | | | | | | |
|------------|---------|------|--------|-------|------|--|--|-------------|------|--------|
| | | | | | | Код шкафа | | | | |
| | | | | | | № расчета | | | | |
| Изм. | Кол.уч. | Лист | № док. | Подп. | Дата | | | | | |
| Разраб. | | | | | | Насосная станция | | Стадия | Лист | Листов |
| Проверил | | | | | | | | | 1 | 4 |
| Н.контр. | | | | | | Принципиальная электрическая схема ША | | ООО "Ридан" | | |
| Рук.отдела | | | | | | | | | | |
| Утвердил | | | | | | | | | | |



Насос 1 станции

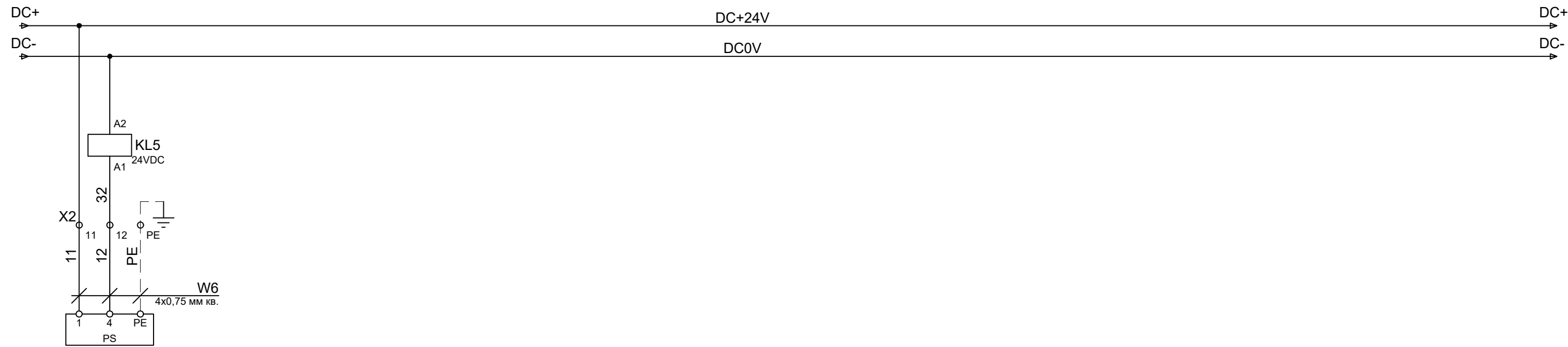
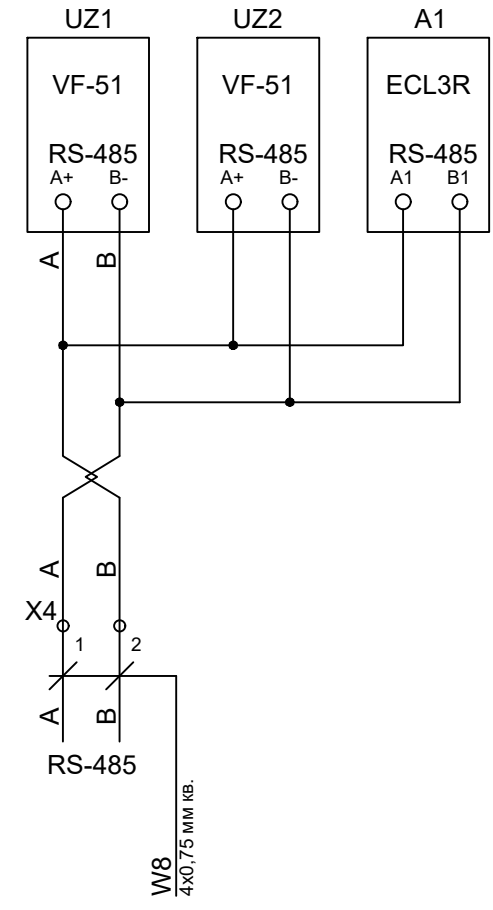
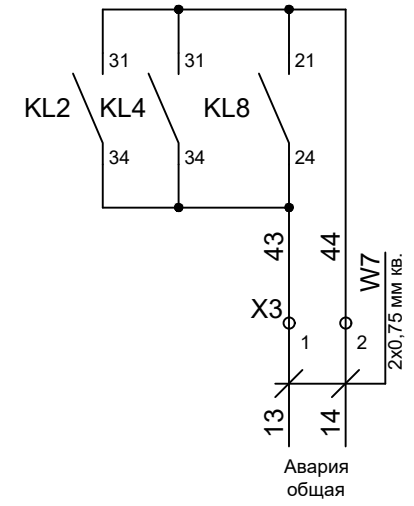
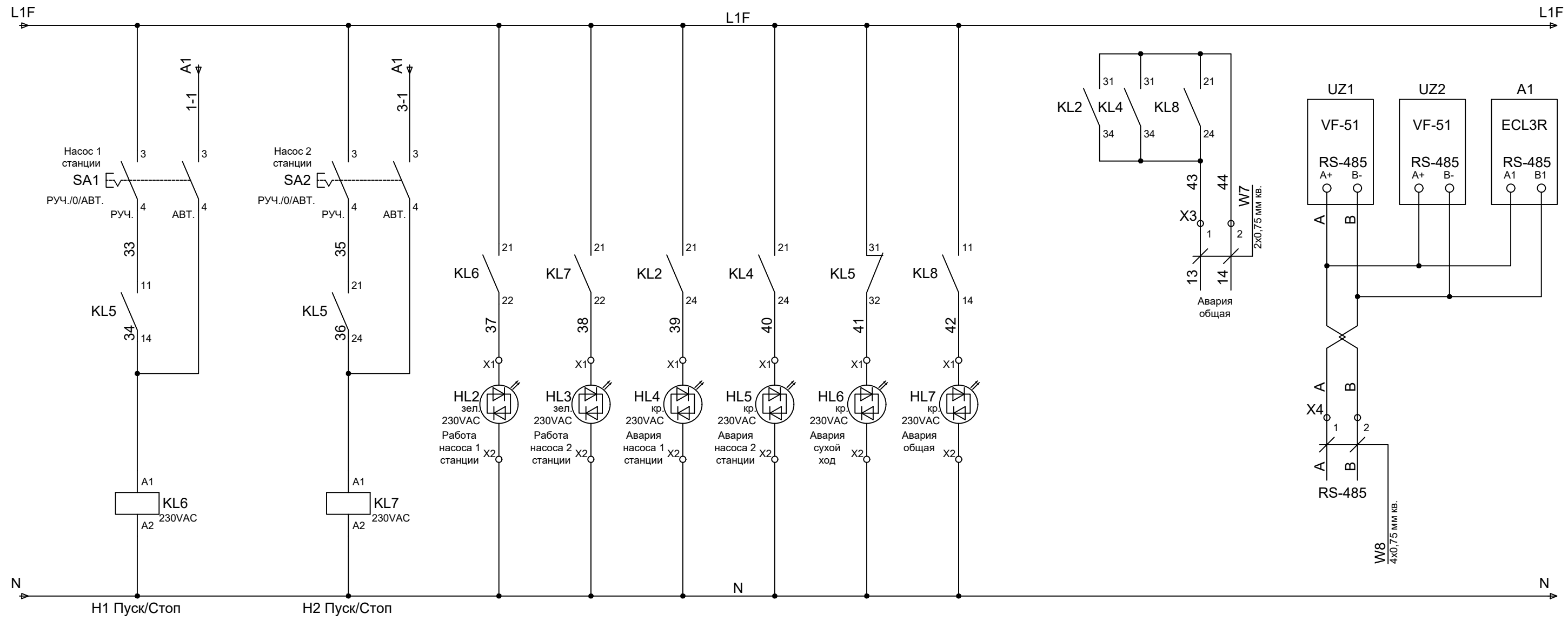
Насос 2 станции

| | | | | | |
|------|---------|-------|--------|-------|------|
| Изм. | Кол.уч. | Лист. | № док. | Подп. | Дата |
| | | | | | |

Код Шкафа

Лист

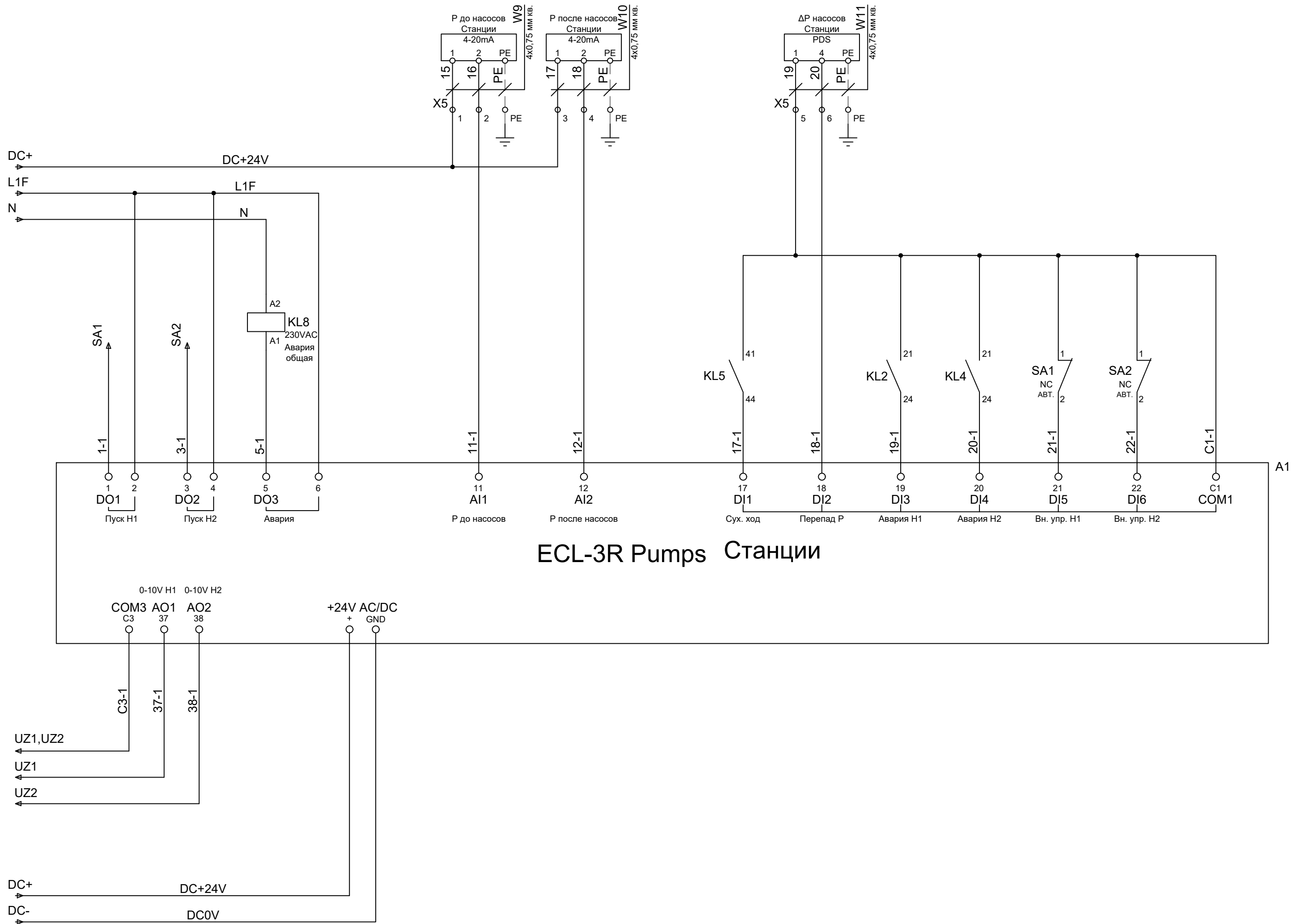
2



Реле сухого хода Станции

| | | | | | |
|------|---------|-------|--------|-------|------|
| Изм. | Кол.уч. | Лист. | № док. | Подп. | Дата |
| | | | | | |

Код Шкафа



ECL-3R Pumps Станции

| | | | | | |
|------|---------|-------|--------|-------|------|
| Изм. | Кол.уч. | Лист. | № док. | Подп. | Дата |
| | | | | | |

Код Шкафа