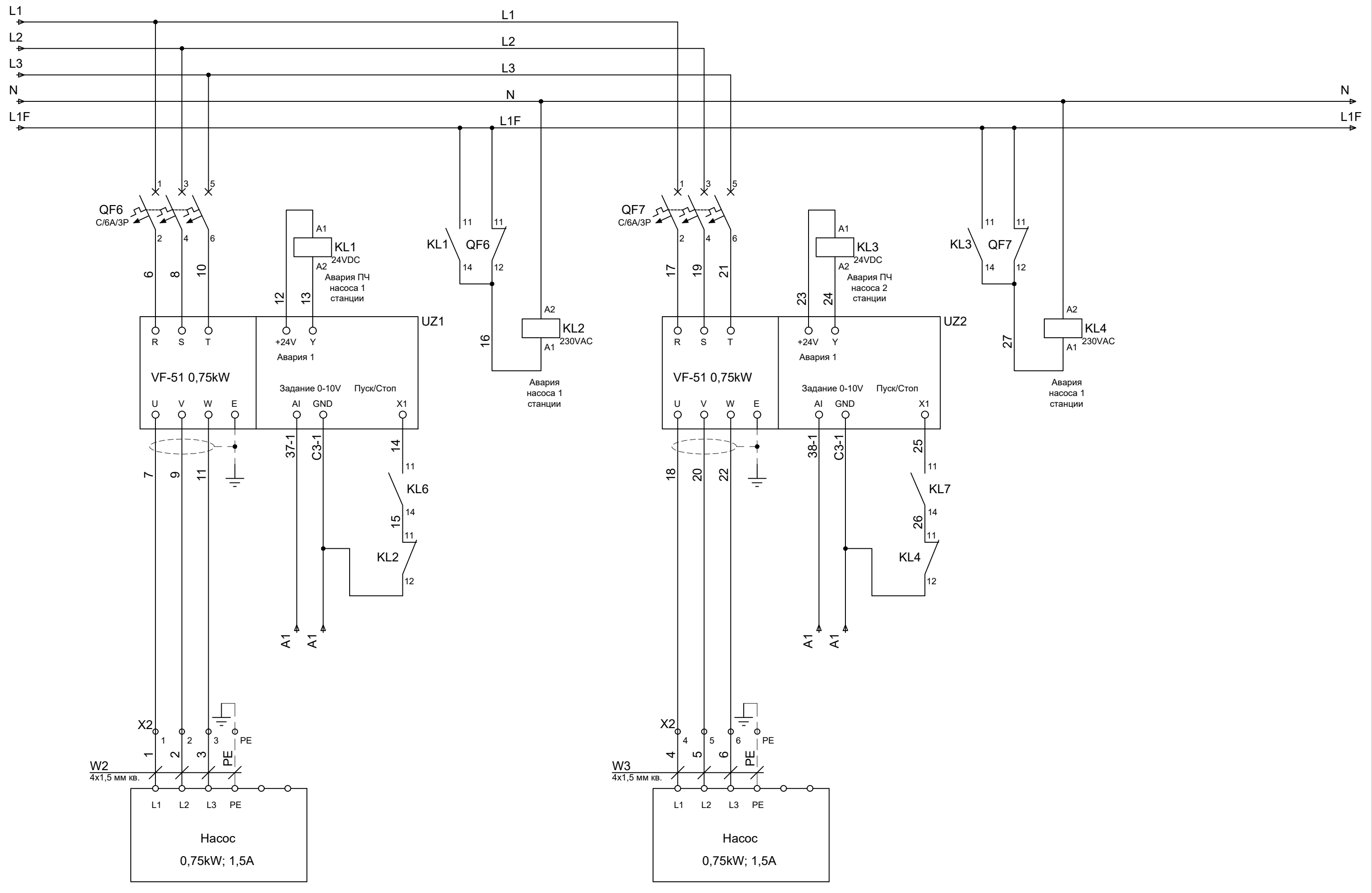


						Код шкафа				
						№ расчета				
Изм.	Кол.уч.	Лист	№ док.	Подп.	Дата					
Разраб.						Насосная станция		Стадия	Лист	Листов
Проверил									1	4
Н.контр.						Принципиальная электрическая схема ША		ООО "Ридан"		
Рук.отдела										
Утвердил										

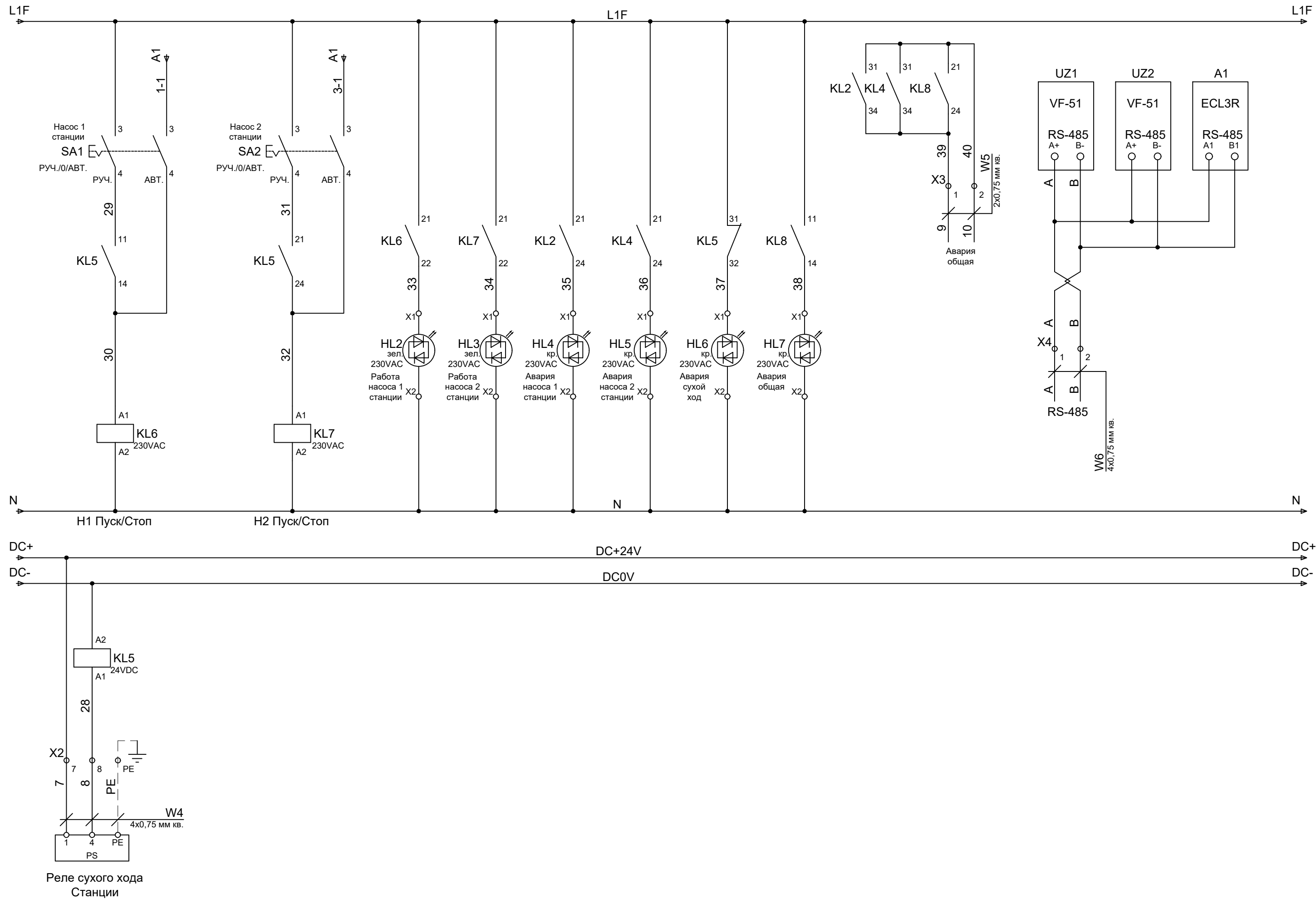


Насос 1 станции

Насос 2 станции

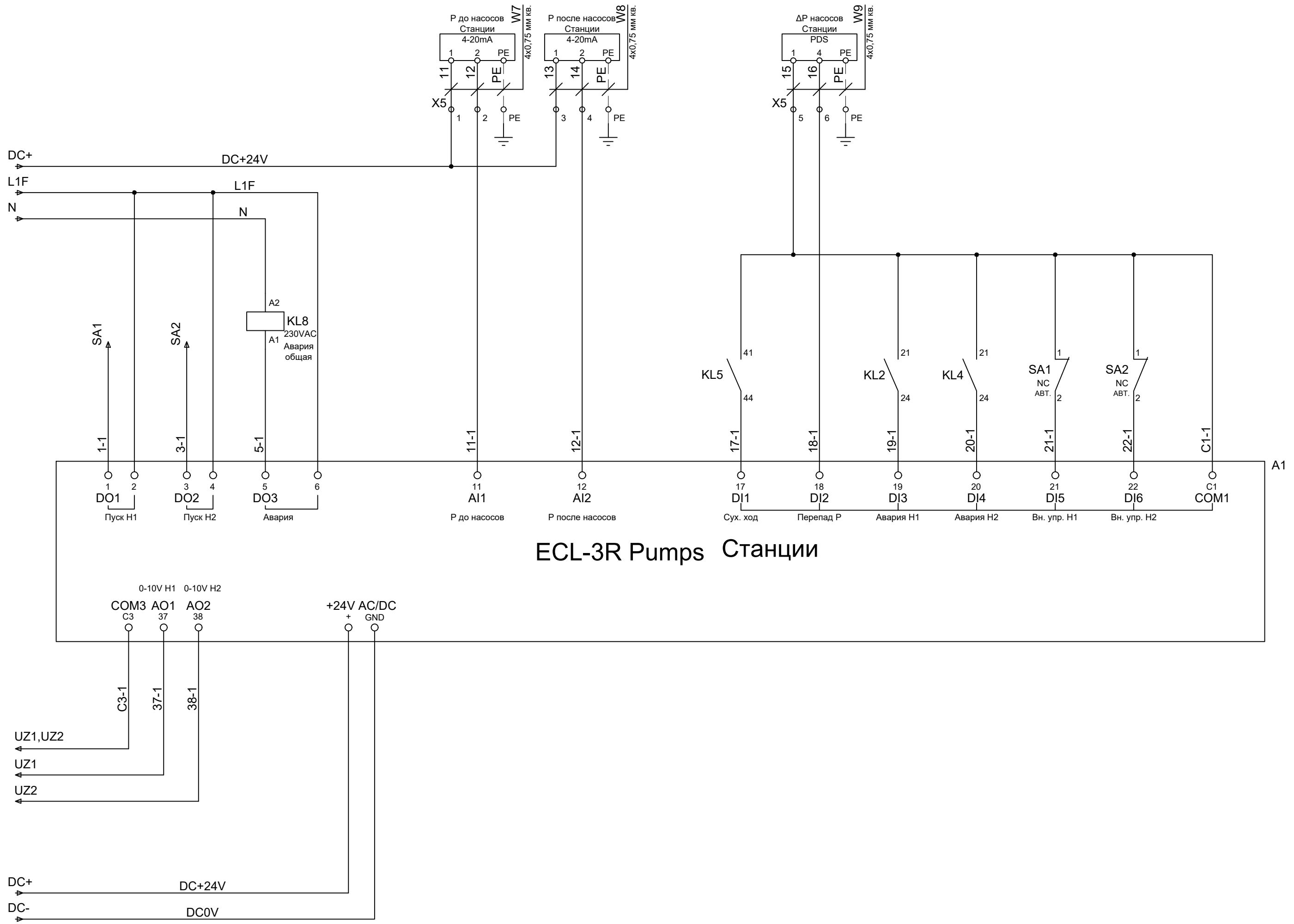
Изм.	Кол.уч.	Лист.	№ док.	Подп.	Дата

Код Шкафа



Изм.	Кол.уч.	Лист.	№ док.	Подп.	Дата

Код Шкафа



Изм.	Кол.уч.	Лист.	№ док.	Подп.	Дата

Код Шкафа