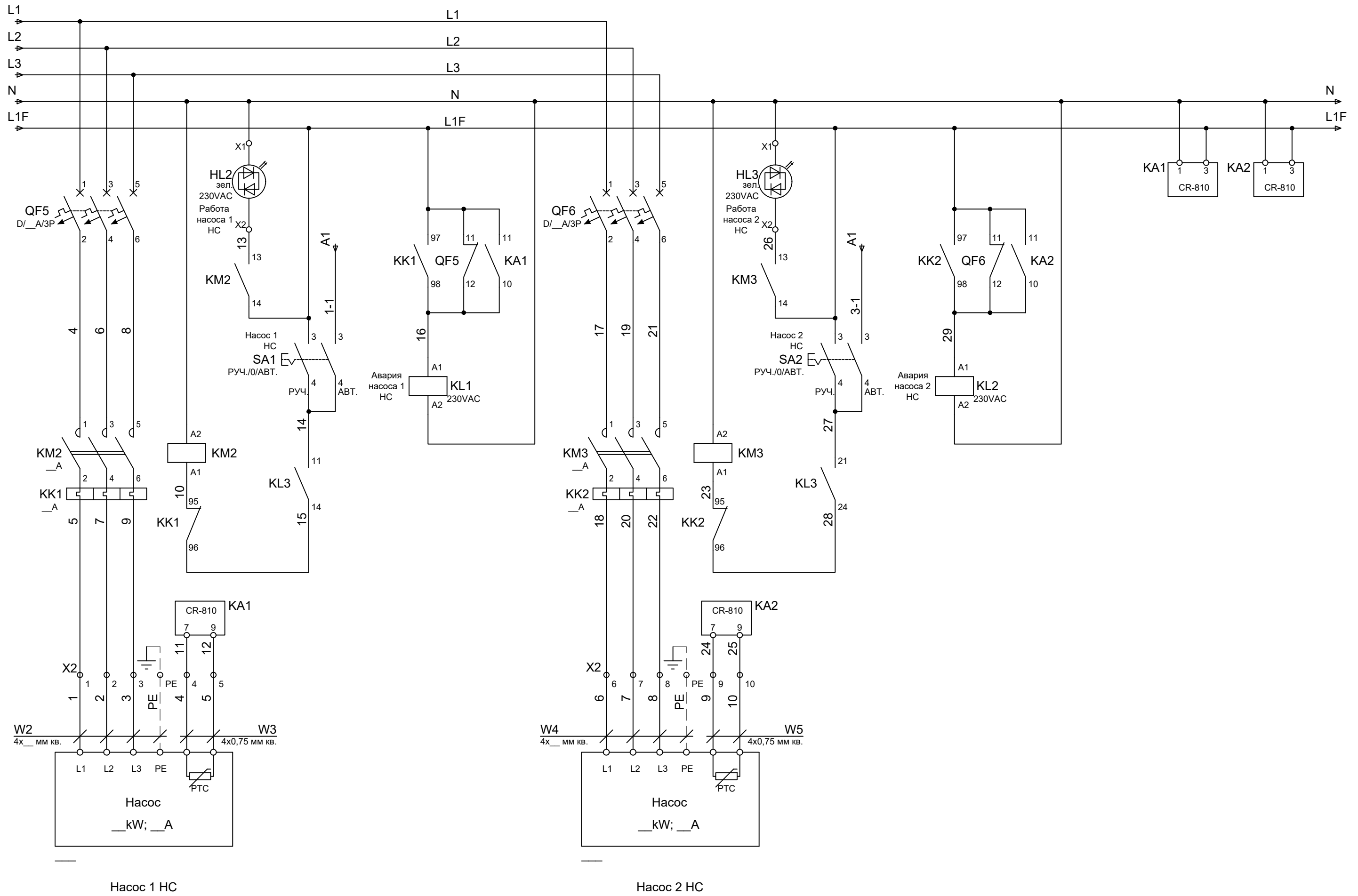


						Код шкафа				
						Номер расчета				
Изм.	Кол.уч.	Лист	№ док.	Подп.	Дата					
Разраб.						Насосная станция		Стадия	Лист	Листов
Проверил									1	4
Н.контр.						Принципиальная электрическая схема ЩА		000 "Ридан"		
Рук.отдела										
Утвердил										

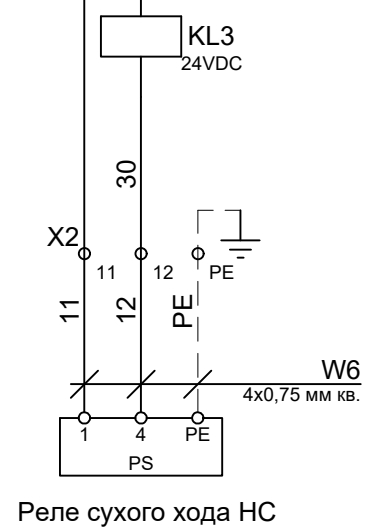
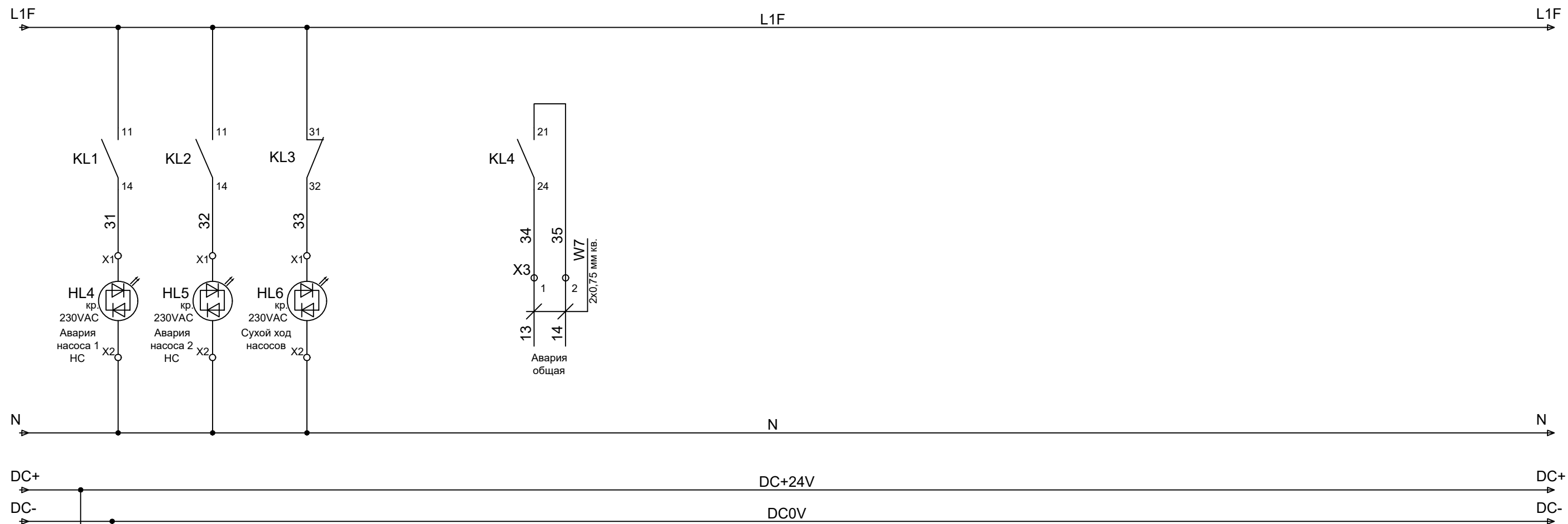


Изм.	Кол.уч.	Лист.	№ док.	Подп.	Дата

Код Шкафа

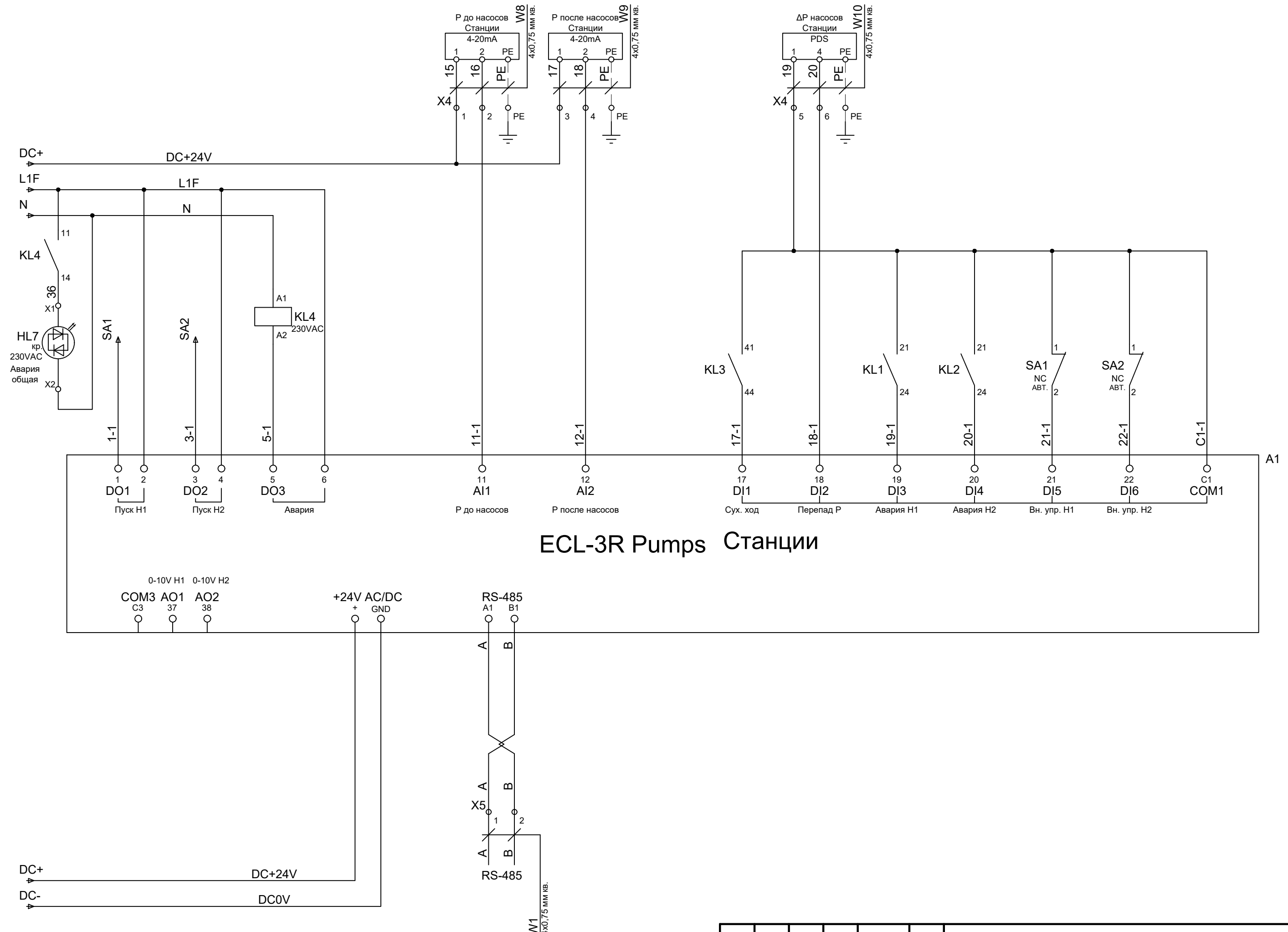
Лист

2



Изм.	Кол.уч.	Лист.	№ док.	Подп.	Дата

Код Шкафа



Изм.	Кол.уч.	Лист.	№ док.	Подп.	Дата

Код Шкафа