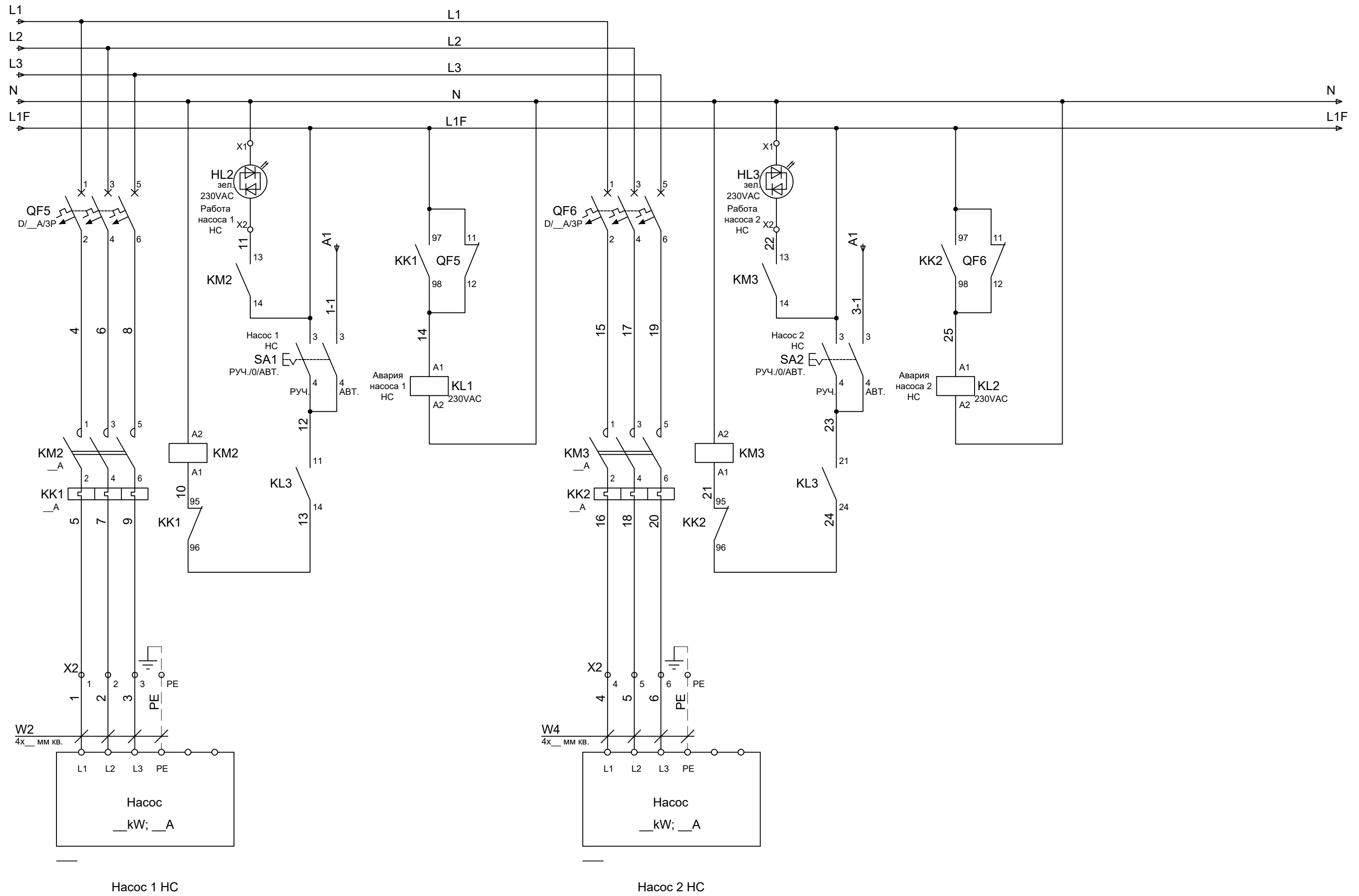


						Код шкафа				
						Номер расчета				
Изм.	Кол.уч.	Лист	№ док.	Подп.	Дата	Насосная станция		Стадия	Лист	Листов
Разраб.									1	4
Проверил						Принципиальная электрическая схема ША		ООО "Ридан"		
Н.контр.										
Рук.отдела										
Утвердил										

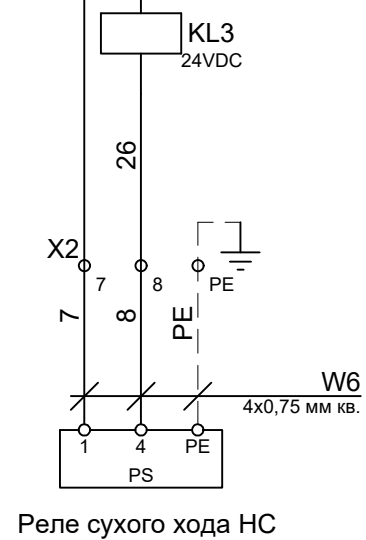
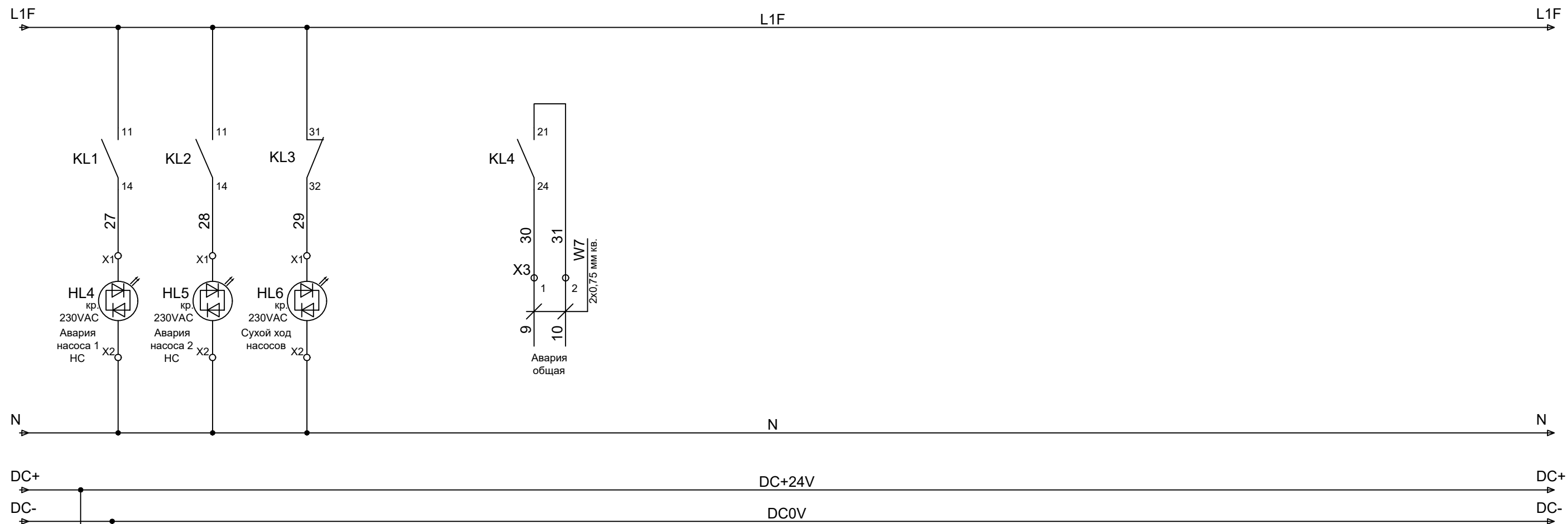


Изм.	Кол.уч.	Лист.	№ док.	Подп.	Дата

Код Шкафа

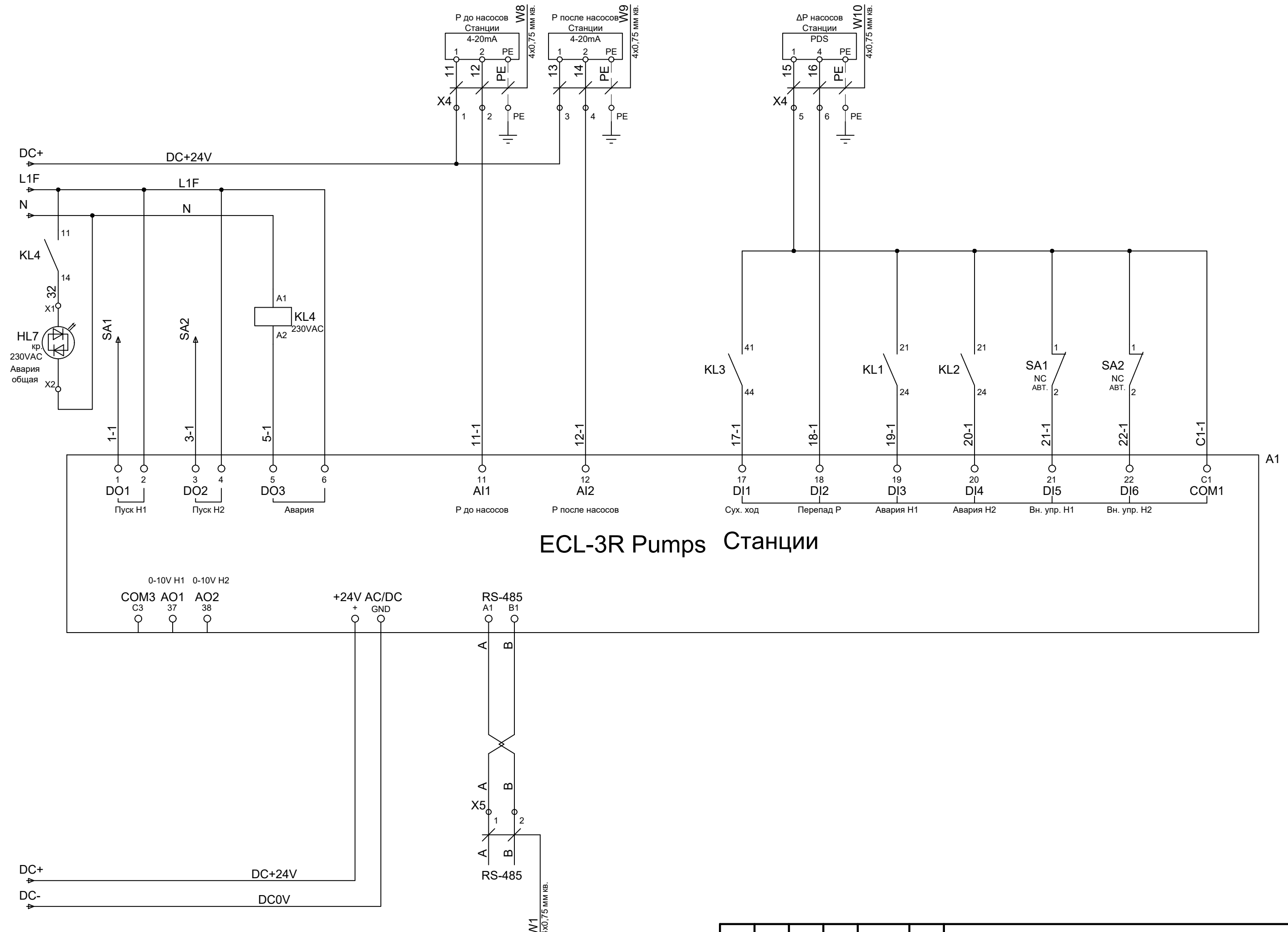
Лист

2



Изм.	Кол.уч.	Лист.	№ док.	Подп.	Дата

Код Шкафа



Изм.	Кол.уч.	Лист.	№ док.	Подп.	Дата

Код Шкафа