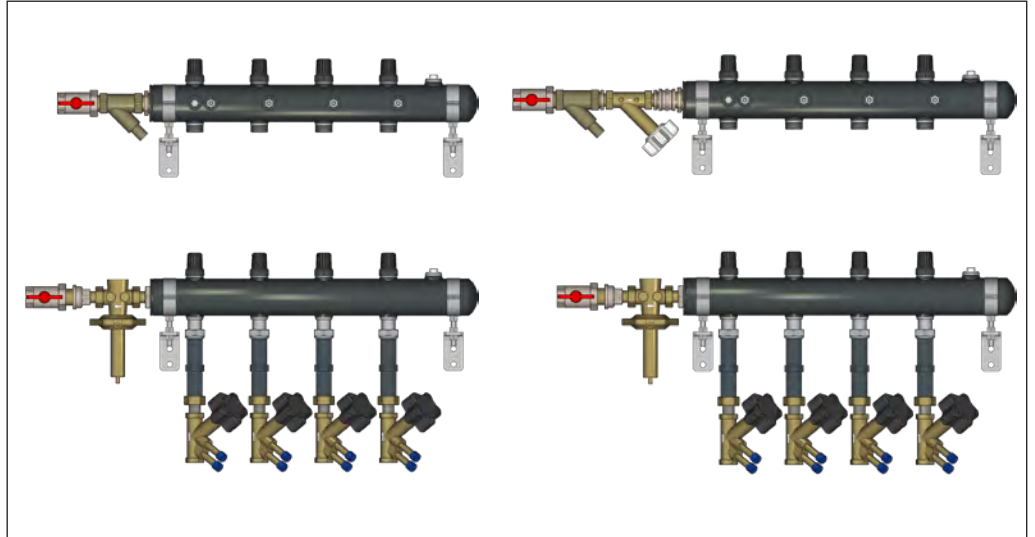


## Узел распределительный этажный TDU.5R

### Описание и область применения



Узел распределительный этажный TDU.5R предназначен для присоединения к горизонтальной системе отопления. При применении выполняются присоединительная, измерительная, регулирующая и распределительная функции.

TDU.5R легко устанавливается на поверхность стены и присоединяется к стояку системы отопления. К выходам коллектора подключается квартирная горизонтальная система отопления.

Конструкция TDU.5R обеспечивает доступ ко всем настроечным элементам, что облегчает наладку системы.

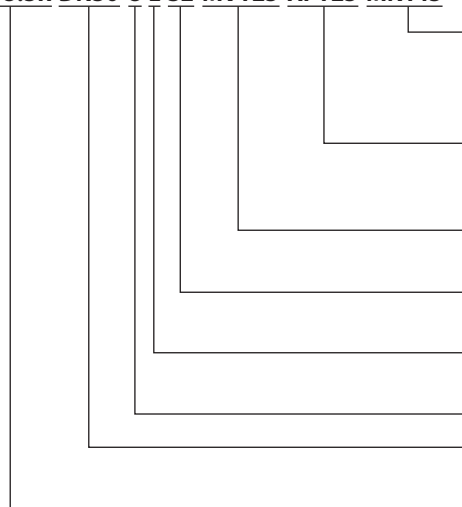
В состав TDU.5R входит:

- автоматический балансировочный клапан — регулятор перепада давления APT-R;
- клапан-партнер с функцией ограничения расхода MVT-R или MNT-R;
- проставки под установку теплосчетчиков на каждую квартиру;
- ручные балансировочные клапаны MVT-R или MNT-R для ограничения расхода на каждую квартиру.

Узлы распределительные этажные TDU.5R выпускаются в модификациях от 2 до 12 отводов в левом и правом исполнениях.

### Технические характеристики

Макс. температура, °С	95
Условное давление, бар	10
Испытательное давление, бар	16
Максимальный перепад давления в контуре перед узлом присоединения квартирной системы, бар	1,5
Регулируемый перепад давления в узле присоединения квартирной системы отопления, $\Delta P_{\text{сист}}$ кПа	5–35
Присоединение к стояку	Rp ¾"; Rp 1"; Rp 1¼"
Присоединения к квартирной системе отопления	HP Rp ¾" (под плоское уплотнение) – подающий, BP Rp ½" – обратный

**Условное обозначение**
**TDU.5R DN50-8 L-32-MVT25-APT25-MNT15**


Поквартирная балансировка (MNT15 — ручной балансировочный клапан MNT-R DN15/ MVT15 — ручной балансировочный клапан MVT-R DN15)

Размер автоматического регулятора перепада давления APT-R (APT15 – DN15/APT20 – DN20/ APT25 – DN25)

Размер клапана-партнера MVT-R (MVT15 – DN15/MVT20 – DN20/ MVT25 – DN25)

Диаметр подключения к стоякам (20 – Rp 3/4"/25 – Rp 1"/32 – Rp 1 1/4"

Исполнение (L – левостороннее/R – правостороннее)

Количество отводов (от 2 до 12)

Диаметр подающего и обратного коллекторов (DN50–DN50)

Серия узлов распределительных этажных (TDU.5R — пятая серия с балансировочной арматурой производства Ридан)

**Номенклатура и кодовые номера для оформления заказа**

Кодовый номер	Наименование	DN коллектора	Кол-во отводов	Исполнение	Присоединение к стояку	DN APT-R/ MVT-R (MNT-R)	MVT-R/ MNT-R	Присоединение отводов
162L2000R	TDU.5R DN50-2L-20-APT15-MNT15	50	2	Левое	Rp 3/4"	15 / -	MNT-R	Rp 1/2"
162L2001R	TDU.5R DN50-3L-20-APT15-MNT15	50	3	Левое	Rp 3/4"	15 / -	MNT-R	Rp 1/2"
162L2002R	TDU.5R DN50-4L-20-APT15-MNT15	50	4	Левое	Rp 3/4"	15 / -	MNT-R	Rp 1/2"
162L2003R	TDU.5R DN50-5L-20-APT15-MNT15	50	5	Левое	Rp 3/4"	15 / -	MNT-R	Rp 1/2"
162L2004R	TDU.5R DN50-6L-20-APT15-MNT15	50	6	Левое	Rp 3/4"	15 / -	MNT-R	Rp 1/2"
162L2005R	TDU.5R DN50-7L-20-APT15-MNT15	50	7	Левое	Rp 3/4"	15 / -	MNT-R	Rp 1/2"
162L2006R	TDU.5R DN50-8L-20-APT15-MNT15	50	8	Левое	Rp 3/4"	15 / -	MNT-R	Rp 1/2"
146G6501R	TDU.5R DN50-9L-20-APT15-MNT15	50	9	Левое	Rp 3/4"	15 / -	MNT-R	Rp 1/2"
146G6502R	TDU.5R DN50-10L-20-APT15-MNT15	50	10	Левое	Rp 3/4"	15 / -	MNT-R	Rp 1/2"
146G6503R	TDU.5R DN50-11L-20-APT15-MNT15	50	11	Левое	Rp 3/4"	15 / -	MNT-R	Rp 1/2"
146G6504R	TDU.5R DN50-12L-20-APT15-MNT15	50	12	Левое	Rp 3/4"	15 / -	MNT-R	Rp 1/2"
162L2014R	TDU.5R DN50-2L-25-APT20-MNT15	50	2	Левое	Rp 1"	20 / -	MNT-R	Rp 1/2"
162L2015R	TDU.5R DN50-3L-25-APT20-MNT15	50	3	Левое	Rp 1"	20 / -	MNT-R	Rp 1/2"
162L2016R	TDU.5R DN50-4L-25-APT20-MNT15	50	4	Левое	Rp 1"	20 / -	MNT-R	Rp 1/2"
162L2017R	TDU.5R DN50-5L-25-APT20-MNT15	50	5	Левое	Rp 1"	20 / -	MNT-R	Rp 1/2"
162L2018R	TDU.5R DN50-6L-25-APT20-MNT15	50	6	Левое	Rp 1"	20 / -	MNT-R	Rp 1/2"
162L2019R	TDU.5R DN50-7L-25-APT20-MNT15	50	7	Левое	Rp 1"	20 / -	MNT-R	Rp 1/2"
162L2020R	TDU.5R DN50-8L-25-APT20-MNT15	50	8	Левое	Rp 1"	20 / -	MNT-R	Rp 1/2"
146G6509R	TDU.5R DN50-9L-25-APT20-MNT15	50	9	Левое	Rp 1"	20 / -	MNT-R	Rp 1/2"
146G6510R	TDU.5R DN50-10L-25-APT20-MNT15	50	10	Левое	Rp 1"	20 / -	MNT-R	Rp 1/2"
146G6511R	TDU.5R DN50-11L-25-APT20-MNT15	50	11	Левое	Rp 1"	20 / -	MNT-R	Rp 1/2"
146G6512R	TDU.5R DN50-12L-25-APT20-MNT15	50	12	Левое	Rp 1"	20 / -	MNT-R	Rp 1/2"
162L2028R	TDU.5R DN50-2L-32-APT25-MNT15	50	2	Левое	Rp 1 1/4"	25 / -	MNT-R	Rp 1/2"
162L2029R	TDU.5R DN50-3L-32-APT25-MNT15	50	3	Левое	Rp 1 1/4"	25 / -	MNT-R	Rp 1/2"
162L2030R	TDU.5R DN50-4L-32-APT25-MNT15	50	4	Левое	Rp 1 1/4"	25 / -	MNT-R	Rp 1/2"
162L2031R	TDU.5R DN50-5L-32-APT25-MNT15	50	5	Левое	Rp 1 1/4"	25 / -	MNT-R	Rp 1/2"
162L2032R	TDU.5R DN50-6L-32-APT25-MNT15	50	6	Левое	Rp 1 1/4"	25 / -	MNT-R	Rp 1/2"
162L2033R	TDU.5R DN50-7L-32-APT25-MNT15	50	7	Левое	Rp 1 1/4"	25 / -	MNT-R	Rp 1/2"
162L2034R	TDU.5R DN50-8L-32-APT25-MNT15	50	8	Левое	Rp 1 1/4"	25 / -	MNT-R	Rp 1/2"
146G6517R	TDU.5R DN50-9L-32-APT25-MNT15	50	9	Левое	Rp 1 1/4"	25 / -	MNT-R	Rp 1/2"
146G6518R	TDU.5R DN50-10L-32-APT25-MNT15	50	10	Левое	Rp 1 1/4"	25 / -	MNT-R	Rp 1/2"
146G6519R	TDU.5R DN50-11L-32-APT25-MNT15	50	11	Левое	Rp 1 1/4"	25 / -	MNT-R	Rp 1/2"

**Номенклатура и кодовые номера для оформления заказа (продолжение)**

Кодовый номер	Наименование	DN коллектора	Кол-во отводов	Исполнение	Присоединение к стояку	DN APT-R/ MVT-R (MNT-R)	MVT-R/ MNT-R	Присоединение отводов
146G6520R	TDU.5R DN50-12L-32-APT25-MNT15	50	12	Левое	Rp 1¼"	25 / -	MNT-R	Rp ½"
162L2042R	TDU.5R DN50-2R-20-APT15-MNT15	50	2	Правое	Rp ¾"	15 / -	MNT-R	Rp ½"
162L2043R	TDU.5R DN50-3R-20-APT15-MNT15	50	3	Правое	Rp ¾"	15 / -	MNT-R	Rp ½"
162L2044R	TDU.5R DN50-4R-20-APT15-MNT15	50	4	Правое	Rp ¾"	15 / -	MNT-R	Rp ½"
162L2045R	TDU.5R DN50-5R-20-APT15-MNT15	50	5	Правое	Rp ¾"	15 / -	MNT-R	Rp ½"
162L2046R	TDU.5R DN50-6R-20-APT15-MNT15	50	6	Правое	Rp ¾"	15 / -	MNT-R	Rp ½"
162L2047R	TDU.5R DN50-7R-20-APT15-MNT15	50	7	Правое	Rp ¾"	15 / -	MNT-R	Rp ½"
162L2048R	TDU.5R DN50-8R-20-APT15-MNT15	50	8	Правое	Rp ¾"	15 / -	MNT-R	Rp ½"
146G6525R	TDU.5R DN50-9R-20-APT15-MNT15	50	9	Правое	Rp ¾"	15 / -	MNT-R	Rp ½"
146G6526R	TDU.5R DN50-10R-20-APT15-MNT15	50	10	Правое	Rp ¾"	15 / -	MNT-R	Rp ½"
146G6527R	TDU.5R DN50-11R-20-APT15-MNT15	50	11	Правое	Rp ¾"	15 / -	MNT-R	Rp ½"
146G6528R	TDU.5R DN50-12R-20-APT15-MNT15	50	12	Правое	Rp ¾"	15 / -	MNT-R	Rp ½"
162L2056R	TDU.5R DN50-2R-25-APT20-MNT15	50	2	Правое	Rp 1"	20 / -	MNT-R	Rp ½"
162L2057R	TDU.5R DN50-3R-25-APT20-MNT15	50	3	Правое	Rp 1"	20 / -	MNT-R	Rp ½"
162L2058R	TDU.5R DN50-4R-25-APT20-MNT15	50	4	Правое	Rp 1"	20 / -	MNT-R	Rp ½"
162L2059R	TDU.5R DN50-5R-25-APT20-MNT15	50	5	Правое	Rp 1"	20 / -	MNT-R	Rp ½"
162L2060R	TDU.5R DN50-6R-25-APT20-MNT15	50	6	Правое	Rp 1"	20 / -	MNT-R	Rp ½"
162L2061R	TDU.5R DN50-7R-25-APT20-MNT15	50	7	Правое	Rp 1"	20 / -	MNT-R	Rp ½"
162L2062R	TDU.5R DN50-8R-25-APT20-MNT15	50	8	Правое	Rp 1"	20 / -	MNT-R	Rp ½"
146G6533R	TDU.5R DN50-9R-25-APT20-MNT15	50	9	Правое	Rp 1"	20 / -	MNT-R	Rp ½"
146G6534R	TDU.5R DN50-10R-25-APT20-MNT15	50	10	Правое	Rp 1"	20 / -	MNT-R	Rp ½"
146G6535R	TDU.5R DN50-11R-25-APT20-MNT15	50	11	Правое	Rp 1"	20 / -	MNT-R	Rp ½"
146G6536R	TDU.5R DN50-12R-25-APT20-MNT15	50	12	Правое	Rp 1"	20 / -	MNT-R	Rp ½"
162L2070R	TDU.5R DN50-2R-32-APT25-MNT15	50	2	Правое	Rp 1¼"	25 / -	MNT-R	Rp ½"
162L2071R	TDU.5R DN50-3R-32-APT25-MNT15	50	3	Правое	Rp 1¼"	25 / -	MNT-R	Rp ½"
162L2072R	TDU.5R DN50-4R-32-APT25-MNT15	50	4	Правое	Rp 1¼"	25 / -	MNT-R	Rp ½"
162L2073R	TDU.5R DN50-5R-32-APT25-MNT15	50	5	Правое	Rp 1¼"	25 / -	MNT-R	Rp ½"
162L2074R	TDU.5R DN50-6R-32-APT25-MNT15	50	6	Правое	Rp 1¼"	25 / -	MNT-R	Rp ½"
162L2075R	TDU.5R DN50-7R-32-APT25-MNT15	50	7	Правое	Rp 1¼"	25 / -	MNT-R	Rp ½"
162L2076R	TDU.5R DN50-8R-32-APT25-MNT15	50	8	Правое	Rp 1¼"	25 / -	MNT-R	Rp ½"
146G6541R	TDU.5R DN50-9R-32-APT25-MNT15	50	9	Правое	Rp 1¼"	25 / -	MNT-R	Rp ½"
146G6542R	TDU.5R DN50-10R-32-APT25-MNT15	50	10	Правое	Rp 1¼"	25 / -	MNT-R	Rp ½"
146G6543R	TDU.5R DN50-11R-32-APT25-MNT15	50	11	Правое	Rp 1¼"	25 / -	MNT-R	Rp ½"
146G6544R	TDU.5R DN50-12R-32-APT25-MNT15	50	12	Правое	Rp 1¼"	25 / -	MNT-R	Rp ½"
146G7264R	TDU.5R DN50-2L-20-MNT15-APT15-MNT15	50	2	Левое	Rp ¾"	15 / 15	MNT-R	Rp ½"
146G7265R	TDU.5R DN50-3L-20-MNT15-APT15-MNT15	50	3	Левое	Rp ¾"	15 / 15	MNT-R	Rp ½"
146G7266R	TDU.5R DN50-4L-20-MNT15-APT15-MNT15	50	4	Левое	Rp ¾"	15 / 15	MNT-R	Rp ½"
146G7267R	TDU.5R DN50-5L-20-MNT15-APT15-MNT15	50	5	Левое	Rp ¾"	15 / 15	MNT-R	Rp ½"
146G7268R	TDU.5R DN50-6L-20-MNT15-APT15-MNT15	50	6	Левое	Rp ¾"	15 / 15	MNT-R	Rp ½"
146G7269R	TDU.5R DN50-7L-20-MNT15-APT15-MNT15	50	7	Левое	Rp ¾"	15 / 15	MNT-R	Rp ½"
146G7270R	TDU.5R DN50-8L-20-MNT15-APT15-MNT15	50	8	Левое	Rp ¾"	15 / 15	MNT-R	Rp ½"
146G7348R	TDU.5R DN50-9L-20-MNT15-APT15-MNT15	50	9	Левое	Rp ¾"	15 / 15	MNT-R	Rp ½"
146G7349R	TDU.5R DN50-10L-20-MNT15-APT15-MNT15	50	10	Левое	Rp ¾"	15 / 15	MNT-R	Rp ½"
146G7350R	TDU.5R DN50-11L-20-MNT15-APT15-MNT15	50	11	Левое	Rp ¾"	15 / 15	MNT-R	Rp ½"
146G7351R	TDU.5R DN50-12L-20-MNT15-APT15-MNT15	50	12	Левое	Rp ¾"	15 / 15	MNT-R	Rp ½"
146G7278R	TDU.5R DN50-2L-25-MNT20-APT20-MNT15	50	2	Левое	Rp 1"	20 / 20	MNT-R	Rp ½"
146G7279R	TDU.5R DN50-3L-25-MNT20-APT20-MNT15	50	3	Левое	Rp 1"	20 / 20	MNT-R	Rp ½"
146G7280R	TDU.5R DN50-4L-25-MNT20-APT20-MNT15	50	4	Левое	Rp 1"	20 / 20	MNT-R	Rp ½"
146G7281R	TDU.5R DN50-5L-25-MNT20-APT20-MNT15	50	5	Левое	Rp 1"	20 / 20	MNT-R	Rp ½"
146G7282R	TDU.5R DN50-6L-25-MNT20-APT20-MNT15	50	6	Левое	Rp 1"	20 / 20	MNT-R	Rp ½"
146G7283R	TDU.5R DN50-7L-25-MNT20-APT20-MNT15	50	7	Левое	Rp 1"	20 / 20	MNT-R	Rp ½"
146G7284R	TDU.5R DN50-8L-25-MNT20-APT20-MNT15	50	8	Левое	Rp 1"	20 / 20	MNT-R	Rp ½"
146G7356R	TDU.5R DN50-9L-25-MNT20-APT20-MNT15	50	9	Левое	Rp 1"	20 / 20	MNT-R	Rp ½"
146G7357R	TDU.5R DN50-10L-25-MNT20-APT20-MNT15	50	10	Левое	Rp 1"	20 / 20	MNT-R	Rp ½"
146G7358R	TDU.5R DN50-11L-25-MNT20-APT20-MNT15	50	11	Левое	Rp 1"	20 / 20	MNT-R	Rp ½"

## Номенклатура и кодовые номера для оформления заказа (продолжение)

Кодовый номер	Наименование	DN коллектора	Кол-во отводов	Исполнение	Присоединение к стояку	DN APT-R/ MVT-R (MNT-R)	MVT-R/ MNT-R	Присоединение отводов
146G7359R	TDU.5R DN50-12L-25-MNT20-APT20-MNT15	50	12	Левое	Rp 1"	20 / 20	MNT-R	Rp 1/2"
146G7292R	TDU.5R DN50-2L-32-MNT25-APT25-MNT15	50	2	Левое	Rp 1 1/4"	25 / 25	MNT-R	Rp 1/2"
146G7293R	TDU.5R DN50-3L-32-MNT25-APT25-MNT15	50	3	Левое	Rp 1 1/4"	25 / 25	MNT-R	Rp 1/2"
146G7294R	TDU.5R DN50-4L-32-MNT25-APT25-MNT15	50	4	Левое	Rp 1 1/4"	25 / 25	MNT-R	Rp 1/2"
146G7295R	TDU.5R DN50-5L-32-MNT25-APT25-MNT15	50	5	Левое	Rp 1 1/4"	25 / 25	MNT-R	Rp 1/2"
146G7296R	TDU.5R DN50-6L-32-MNT25-APT25-MNT15	50	6	Левое	Rp 1 1/4"	25 / 25	MNT-R	Rp 1/2"
146G7297R	TDU.5R DN50-7L-32-MNT25-APT25-MNT15	50	7	Левое	Rp 1 1/4"	25 / 25	MNT-R	Rp 1/2"
146G7298R	TDU.5R DN50-8L-32-MNT25-APT25-MNT15	50	8	Левое	Rp 1 1/4"	25 / 25	MNT-R	Rp 1/2"
146G7364R	TDU.5R DN50-9L-32-MNT25-APT25-MNT15	50	9	Левое	Rp 1 1/4"	25 / 25	MNT-R	Rp 1/2"
146G7365R	TDU.5R DN50-10L-32-MNT25-APT25-MNT15	50	10	Левое	Rp 1 1/4"	25 / 25	MNT-R	Rp 1/2"
146G7366R	TDU.5R DN50-11L-32-MNT25-APT25-MNT15	50	11	Левое	Rp 1 1/4"	25 / 25	MNT-R	Rp 1/2"
146G7367R	TDU.5R DN50-12L-32-MNT25-APT25-MNT15	50	12	Левое	Rp 1 1/4"	25 / 25	MNT-R	Rp 1/2"
146G7306R	TDU.5R DN50-2R-20-MNT15-APT15-MNT15	50	2	Правое	Rp 3/4"	15 / 15	MNT-R	Rp 1/2"
146G7307R	TDU.5R DN50-3R-20-MNT15-APT15-MNT15	50	3	Правое	Rp 3/4"	15 / 15	MNT-R	Rp 1/2"
146G7308R	TDU.5R DN50-4R-20-MNT15-APT15-MNT15	50	4	Правое	Rp 3/4"	15 / 15	MNT-R	Rp 1/2"
146G7309R	TDU.5R DN50-5R-20-MNT15-APT15-MNT15	50	5	Правое	Rp 3/4"	15 / 15	MNT-R	Rp 1/2"
146G7310R	TDU.5R DN50-6R-20-MNT15-APT15-MNT15	50	6	Правое	Rp 3/4"	15 / 15	MNT-R	Rp 1/2"
146G7311R	TDU.5R DN50-7R-20-MNT15-APT15-MNT15	50	7	Правое	Rp 3/4"	15 / 15	MNT-R	Rp 1/2"
146G7312R	TDU.5R DN50-8R-20-MNT15-APT15-MNT15	50	8	Правое	Rp 3/4"	15 / 15	MNT-R	Rp 1/2"
146G7372R	TDU.5R DN50-9R-20-MNT15-APT15-MNT15	50	9	Правое	Rp 3/4"	15 / 15	MNT-R	Rp 1/2"
146G7373R	TDU.5R DN50-10R-20-MNT15-APT15-MNT15	50	10	Правое	Rp 3/4"	15 / 15	MNT-R	Rp 1/2"
146G7374R	TDU.5R DN50-11R-20-MNT15-APT15-MNT15	50	11	Правое	Rp 3/4"	15 / 15	MNT-R	Rp 1/2"
146G7375R	TDU.5R DN50-12R-20-MNT15-APT15-MNT15	50	12	Правое	Rp 3/4"	15 / 15	MNT-R	Rp 1/2"
146G7320R	TDU.5R DN50-2R-25-MNT20-APT20-MNT15	50	2	Правое	Rp 1"	20 / 20	MNT-R	Rp 1/2"
146G7321R	TDU.5R DN50-3R-25-MNT20-APT20-MNT15	50	3	Правое	Rp 1"	20 / 20	MNT-R	Rp 1/2"
146G7322R	TDU.5R DN50-4R-25-MNT20-APT20-MNT15	50	4	Правое	Rp 1"	20 / 20	MNT-R	Rp 1/2"
146G7323R	TDU.5R DN50-5R-25-MNT20-APT20-MNT15	50	5	Правое	Rp 1"	20 / 20	MNT-R	Rp 1/2"
146G7324R	TDU.5R DN50-6R-25-MNT20-APT20-MNT15	50	6	Правое	Rp 1"	20 / 20	MNT-R	Rp 1/2"
146G7325R	TDU.5R DN50-7R-25-MNT20-APT20-MNT15	50	7	Правое	Rp 1"	20 / 20	MNT-R	Rp 1/2"
146G7326R	TDU.5R DN50-8R-25-MNT20-APT20-MNT15	50	8	Правое	Rp 1"	20 / 20	MNT-R	Rp 1/2"
146G7380R	TDU.5R DN50-9R-25-MNT20-APT20-MNT15	50	9	Правое	Rp 1"	20 / 20	MNT-R	Rp 1/2"
146G7381R	TDU.5R DN50-10R-25-MNT20-APT20-MNT15	50	10	Правое	Rp 1"	20 / 20	MNT-R	Rp 1/2"
146G7382R	TDU.5R DN50-11R-25-MNT20-APT20-MNT15	50	11	Правое	Rp 1"	20 / 20	MNT-R	Rp 1/2"
146G7383R	TDU.5R DN50-12R-25-MNT20-APT20-MNT15	50	12	Правое	Rp 1"	20 / 20	MNT-R	Rp 1/2"
146G7334R	TDU.5R DN50-2R-32-MNT25-APT25-MNT15	50	2	Правое	Rp 1 1/4"	25 / 25	MNT-R	Rp 1/2"
146G7335R	TDU.5R DN50-3R-32-MNT25-APT25-MNT15	50	3	Правое	Rp 1 1/4"	25 / 25	MNT-R	Rp 1/2"
146G7336R	TDU.5R DN50-4R-32-MNT25-APT25-MNT15	50	4	Правое	Rp 1 1/4"	25 / 25	MNT-R	Rp 1/2"
146G7337R	TDU.5R DN50-5R-32-MNT25-APT25-MNT15	50	5	Правое	Rp 1 1/4"	25 / 25	MNT-R	Rp 1/2"
146G7338R	TDU.5R DN50-6R-32-MNT25-APT25-MNT15	50	6	Правое	Rp 1 1/4"	25 / 25	MNT-R	Rp 1/2"
146G7339R	TDU.5R DN50-7R-32-MNT25-APT25-MNT15	50	7	Правое	Rp 1 1/4"	25 / 25	MNT-R	Rp 1/2"
146G7340R	TDU.5R DN50-8R-32-MNT25-APT25-MNT15	50	8	Правое	Rp 1 1/4"	25 / 25	MNT-R	Rp 1/2"
146G7388R	TDU.5R DN50-9R-32-MNT25-APT25-MNT15	50	9	Правое	Rp 1 1/4"	25 / 25	MNT-R	Rp 1/2"
146G7389R	TDU.5R DN50-10R-32-MNT25-APT25-MNT15	50	10	Правое	Rp 1 1/4"	25 / 25	MNT-R	Rp 1/2"
146G7390R	TDU.5R DN50-11R-32-MNT25-APT25-MNT15	50	11	Правое	Rp 1 1/4"	25 / 25	MNT-R	Rp 1/2"
146G7391R	TDU.5R DN50-12R-32-MNT25-APT25-MNT15	50	12	Правое	Rp 1 1/4"	25 / 25	MNT-R	Rp 1/2"
162L2007RLF	TDU.5R DN50-2L-20-APT15-MVTLF15	50	2	Левое	Rp 3/4"	15 / -	MVT-R LF	Rp 1/2"
162L2008RLF	TDU.5R DN50-3L-20-APT15-MVTLF15	50	3	Левое	Rp 3/4"	15 / -	MVT-R LF	Rp 1/2"
162L2009RLF	TDU.5R DN50-4L-20-APT15-MVTLF15	50	4	Левое	Rp 3/4"	15 / -	MVT-R LF	Rp 1/2"
162L2010RLF	TDU.5R DN50-5L-20-APT15-MVTLF15	50	5	Левое	Rp 3/4"	15 / -	MVT-R LF	Rp 1/2"
162L2011RLF	TDU.5R DN50-6L-20-APT15-MVTLF15	50	6	Левое	Rp 3/4"	15 / -	MVT-R LF	Rp 1/2"
162L2012RLF	TDU.5R DN50-7L-20-APT15-MVTLF15	50	7	Левое	Rp 3/4"	15 / -	MVT-R LF	Rp 1/2"
162L2013RLF	TDU.5R DN50-8L-20-APT15-MVTLF15	50	8	Левое	Rp 3/4"	15 / -	MVT-R LF	Rp 1/2"
146G6505RLF	TDU.5R DN50-9L-20-APT15-MVTLF15	50	9	Левое	Rp 3/4"	15 / -	MVT-R LF	Rp 1/2"
146G6506RLF	TDU.5R DN50-10L-20-APT15-MVTLF15	50	10	Левое	Rp 3/4"	15 / -	MVT-R LF	Rp 1/2"
146G6507RLF	TDU.5R DN50-11L-20-APT15-MVTLF15	50	11	Левое	Rp 3/4"	15 / -	MVT-R LF	Rp 1/2"

## Номенклатура и кодовые номера для оформления заказа (продолжение)

Кодовый номер	Наименование	DN коллектора	Кол-во отводов	Исполнение	Присоединение к стояку	DN APT-R/ MVT-R (MNT-R)	MVT-R/ MNT-R	Присоединение отводов
146G6508RLF	TDU.5R DN50-12L-20-APT15-MVTLF15	50	12	Левое	Rp 3/4"	15 / -	MVT-R LF	Rp 1/2"
162L2021RLF	TDU.5R DN50-2L-25-APT20-MVTLF15	50	2	Левое	Rp 1"	20 / -	MVT-R LF	Rp 1/2"
162L2022RLF	TDU.5R DN50-3L-25-APT20-MVTLF15	50	3	Левое	Rp 1"	20 / -	MVT-R LF	Rp 1/2"
162L2023RLF	TDU.5R DN50-4L-25-APT20-MVTLF15	50	4	Левое	Rp 1"	20 / -	MVT-R LF	Rp 1/2"
162L2024RLF	TDU.5R DN50-5L-25-APT20-MVTLF15	50	5	Левое	Rp 1"	20 / -	MVT-R LF	Rp 1/2"
162L2025RLF	TDU.5R DN50-6L-25-APT20-MVTLF15	50	6	Левое	Rp 1"	20 / -	MVT-R LF	Rp 1/2"
162L2026RLF	TDU.5R DN50-7L-25-APT20-MVTLF15	50	7	Левое	Rp 1"	20 / -	MVT-R LF	Rp 1/2"
162L2027RLF	TDU.5R DN50-8L-25-APT20-MVTLF15	50	8	Левое	Rp 1"	20 / -	MVT-R LF	Rp 1/2"
146G6513RLF	TDU.5R DN50-9L-25-APT20-MVTLF15	50	9	Левое	Rp 1"	20 / -	MVT-R LF	Rp 1/2"
146G6514RLF	TDU.5R DN50-10L-25-APT20-MVTLF15	50	10	Левое	Rp 1"	20 / -	MVT-R LF	Rp 1/2"
146G6515RLF	TDU.5R DN50-11L-25-APT20-MVTLF15	50	11	Левое	Rp 1"	20 / -	MVT-R LF	Rp 1/2"
146G6516RLF	TDU.5R DN50-12L-25-APT20-MVTLF15	50	12	Левое	Rp 1"	20 / -	MVT-R LF	Rp 1/2"
162L2035RLF	TDU.5R DN50-2L-32-APT25-MVTLF15	50	2	Левое	Rp 1 1/4"	25 / -	MVT-R LF	Rp 1/2"
162L2036RLF	TDU.5R DN50-3L-32-APT25-MVTLF15	50	3	Левое	Rp 1 1/4"	25 / -	MVT-R LF	Rp 1/2"
162L2037RLF	TDU.5R DN50-4L-32-APT25-MVTLF15	50	4	Левое	Rp 1 1/4"	25 / -	MVT-R LF	Rp 1/2"
162L2038RLF	TDU.5R DN50-5L-32-APT25-MVTLF15	50	5	Левое	Rp 1 1/4"	25 / -	MVT-R LF	Rp 1/2"
162L2039RLF	TDU.5R DN50-6L-32-APT25-MVTLF15	50	6	Левое	Rp 1 1/4"	25 / -	MVT-R LF	Rp 1/2"
162L2040RLF	TDU.5R DN50-7L-32-APT25-MVTLF15	50	7	Левое	Rp 1 1/4"	25 / -	MVT-R LF	Rp 1/2"
162L2041RLF	TDU.5R DN50-8L-32-APT25-MVTLF15	50	8	Левое	Rp 1 1/4"	25 / -	MVT-R LF	Rp 1/2"
146G6521RLF	TDU.5R DN50-9L-32-APT25-MVTLF15	50	9	Левое	Rp 1 1/4"	25 / -	MVT-R LF	Rp 1/2"
146G6522RLF	TDU.5R DN50-10L-32-APT25-MVTLF15	50	10	Левое	Rp 1 1/4"	25 / -	MVT-R LF	Rp 1/2"
146G6523RLF	TDU.5R DN50-11L-32-APT25-MVTLF15	50	11	Левое	Rp 1 1/4"	25 / -	MVT-R LF	Rp 1/2"
146G6524RLF	TDU.5R DN50-12L-32-APT25-MVTLF15	50	12	Левое	Rp 1 1/4"	25 / -	MVT-R LF	Rp 1/2"
162L2049RLF	TDU.5R DN50-2R-20-APT15-MVTLF15	50	2	Правое	Rp 3/4"	15 / -	MVT-R LF	Rp 1/2"
162L2050RLF	TDU.5R DN50-3R-20-APT15-MVTLF15	50	3	Правое	Rp 3/4"	15 / -	MVT-R LF	Rp 1/2"
162L2051RLF	TDU.5R DN50-4R-20-APT15-MVTLF15	50	4	Правое	Rp 3/4"	15 / -	MVT-R LF	Rp 1/2"
162L2052RLF	TDU.5R DN50-5R-20-APT15-MVTLF15	50	5	Правое	Rp 3/4"	15 / -	MVT-R LF	Rp 1/2"
162L2053RLF	TDU.5R DN50-6R-20-APT15-MVTLF15	50	6	Правое	Rp 3/4"	15 / -	MVT-R LF	Rp 1/2"
162L2054RLF	TDU.5R DN50-7R-20-APT15-MVTLF15	50	7	Правое	Rp 3/4"	15 / -	MVT-R LF	Rp 1/2"
162L2055RLF	TDU.5R DN50-8R-20-APT15-MVTLF15	50	8	Правое	Rp 3/4"	15 / -	MVT-R LF	Rp 1/2"
146G6529RLF	TDU.5R DN50-9R-20-APT15-MVTLF15	50	9	Правое	Rp 3/4"	15 / -	MVT-R LF	Rp 1/2"
146G6530RLF	TDU.5R DN50-10R-20-APT15-MVTLF15	50	10	Правое	Rp 3/4"	15 / -	MVT-R LF	Rp 1/2"
146G6531RLF	TDU.5R DN50-11R-20-APT15-MVTLF15	50	11	Правое	Rp 3/4"	15 / -	MVT-R LF	Rp 1/2"
146G6532RLF	TDU.5R DN50-12R-20-APT15-MVTLF15	50	12	Правое	Rp 3/4"	15 / -	MVT-R LF	Rp 1/2"
162L2063RLF	TDU.5R DN50-2R-25-APT20-MVTLF15	50	2	Правое	Rp 1"	20 / -	MVT-R LF	Rp 1/2"
162L2064RLF	TDU.5R DN50-3R-25-APT20-MVTLF15	50	3	Правое	Rp 1"	20 / -	MVT-R LF	Rp 1/2"
162L2065RLF	TDU.5R DN50-4R-25-APT20-MVTLF15	50	4	Правое	Rp 1"	20 / -	MVT-R LF	Rp 1/2"
162L2066RLF	TDU.5R DN50-5R-25-APT20-MVTLF15	50	5	Правое	Rp 1"	20 / -	MVT-R LF	Rp 1/2"
162L2067RLF	TDU.5R DN50-6R-25-APT20-MVTLF15	50	6	Правое	Rp 1"	20 / -	MVT-R LF	Rp 1/2"
162L2068RLF	TDU.5R DN50-7R-25-APT20-MVTLF15	50	7	Правое	Rp 1"	20 / -	MVT-R LF	Rp 1/2"
162L2069RLF	TDU.5R DN50-8R-25-APT20-MVTLF15	50	8	Правое	Rp 1"	20 / -	MVT-R LF	Rp 1/2"
146G6537RLF	TDU.5R DN50-9R-25-APT20-MVTLF15	50	9	Правое	Rp 1"	20 / -	MVT-R LF	Rp 1/2"
146G6538RLF	TDU.5R DN50-10R-25-APT20-MVTLF15	50	10	Правое	Rp 1"	20 / -	MVT-R LF	Rp 1/2"
146G6539RLF	TDU.5R DN50-11R-25-APT20-MVTLF15	50	11	Правое	Rp 1"	20 / -	MVT-R LF	Rp 1/2"
146G6540RLF	TDU.5R DN50-12R-25-APT20-MVTLF15	50	12	Правое	Rp 1"	20 / -	MVT-R LF	Rp 1/2"
162L2077RLF	TDU.5R DN50-2R-32-APT25-MVTLF15	50	2	Правое	Rp 1 1/4"	25 / -	MVT-R LF	Rp 1/2"
162L2078RLF	TDU.5R DN50-3R-32-APT25-MVTLF15	50	3	Правое	Rp 1 1/4"	25 / -	MVT-R LF	Rp 1/2"
162L2079RLF	TDU.5R DN50-4R-32-APT25-MVTLF15	50	4	Правое	Rp 1 1/4"	25 / -	MVT-R LF	Rp 1/2"
162L2080RLF	TDU.5R DN50-5R-32-APT25-MVTLF15	50	5	Правое	Rp 1 1/4"	25 / -	MVT-R LF	Rp 1/2"
162L2081RLF	TDU.5R DN50-6R-32-APT25-MVTLF15	50	6	Правое	Rp 1 1/4"	25 / -	MVT-R LF	Rp 1/2"
162L2082RLF	TDU.5R DN50-7R-32-APT25-MVTLF15	50	7	Правое	Rp 1 1/4"	25 / -	MVT-R LF	Rp 1/2"
162L2083RLF	TDU.5R DN50-8R-32-APT25-MVTLF15	50	8	Правое	Rp 1 1/4"	25 / -	MVT-R LF	Rp 1/2"
146G6545RLF	TDU.5R DN50-9R-32-APT25-MVTLF15	50	9	Правое	Rp 1 1/4"	25 / -	MVT-R LF	Rp 1/2"
146G6546RLF	TDU.5R DN50-10R-32-APT25-MVTLF15	50	10	Правое	Rp 1 1/4"	25 / -	MVT-R LF	Rp 1/2"
146G6547RLF	TDU.5R DN50-11R-32-APT25-MVTLF15	50	11	Правое	Rp 1 1/4"	25 / -	MVT-R LF	Rp 1/2"

## Номенклатура и кодовые номера для оформления заказа (продолжение)

Кодовый номер	Наименование	DN коллектора	Кол-во отводов	Исполнение	Присоединение к стояку	DN APT-R/ MVT-R (MNT-R)	MVT-R/ MNT-R	Присоединение отводов
146G6548RLF	TDU.5R DN50-12R-32-APT25-MVTLF15	50	12	Правое	Rp 1¼"	25 / -	MVT-R LF	Rp ½"
146G7007RLF	TDU.5R DN50-2L-20-MVTLF15-APT15-MVTLF15	50	2	Левое	Rp ¾"	15 / 15	MVT-R LF	Rp ½"
146G7008RLF	TDU.5R DN50-3L-20-MVTLF15-APT15-MVTLF15	50	3	Левое	Rp ¾"	15 / 15	MVT-R LF	Rp ½"
146G7009RLF	TDU.5R DN50-4L-20-MVTLF15-APT15-MVTLF15	50	4	Левое	Rp ¾"	15 / 15	MVT-R LF	Rp ½"
146G7010RLF	TDU.5R DN50-5L-20-MVTLF15-APT15-MVTLF15	50	5	Левое	Rp ¾"	15 / 15	MVT-R LF	Rp ½"
146G7011RLF	TDU.5R DN50-6L-20-MVTLF15-APT15-MVTLF15	50	6	Левое	Rp ¾"	15 / 15	MVT-R LF	Rp ½"
146G7012RLF	TDU.5R DN50-7L-20-MVTLF15-APT15-MVTLF15	50	7	Левое	Rp ¾"	15 / 15	MVT-R LF	Rp ½"
146G7013RLF	TDU.5R DN50-8L-20-MVTLF15-APT15-MVTLF15	50	8	Левое	Rp ¾"	15 / 15	MVT-R LF	Rp ½"
146G7088RLF	TDU.5R DN50-9L-20-MVTLF15-APT15-MVTLF15	50	9	Левое	Rp ¾"	15 / 15	MVT-R LF	Rp ½"
146G7089RLF	TDU.5R DN50-10L-20-MVTLF15-APT15-MVTLF15	50	10	Левое	Rp ¾"	15 / 15	MVT-R LF	Rp ½"
146G7090RLF	TDU.5R DN50-11L-20-MVTLF15-APT15-MVTLF15	50	11	Левое	Rp ¾"	15 / 15	MVT-R LF	Rp ½"
146G7091RLF	TDU.5R DN50-12L-20-MVTLF15-APT15-MVTLF15	50	12	Левое	Rp ¾"	15 / 15	MVT-R LF	Rp ½"
146G7021RLF	TDU.5R DN50-2L-25-MVTLF20-APT20-MVTLF15	50	2	Левое	Rp 1"	20 / 20	MVT-R LF	Rp ½"
146G7022RLF	TDU.5R DN50-3L-25-MVTLF20-APT20-MVTLF15	50	3	Левое	Rp 1"	20 / 20	MVT-R LF	Rp ½"
146G7023RLF	TDU.5R DN50-4L-25-MVTLF20-APT20-MVTLF15	50	4	Левое	Rp 1"	20 / 20	MVT-R LF	Rp ½"
146G7024RLF	TDU.5R DN50-5L-25-MVTLF20-APT20-MVTLF15	50	5	Левое	Rp 1"	20 / 20	MVT-R LF	Rp ½"
146G7025RLF	TDU.5R DN50-6L-25-MVTLF20-APT20-MVTLF15	50	6	Левое	Rp 1"	20 / 20	MVT-R LF	Rp ½"
146G7026RLF	TDU.5R DN50-7L-25-MVTLF20-APT20-MVTLF15	50	7	Левое	Rp 1"	20 / 20	MVT-R LF	Rp ½"
146G7027RLF	TDU.5R DN50-8L-25-MVTLF20-APT20-MVTLF15	50	8	Левое	Rp 1"	20 / 20	MVT-R LF	Rp ½"
146G7096RLF	TDU.5R DN50-9L-25-MVTLF20-APT20-MVTLF15	50	9	Левое	Rp 1"	20 / 20	MVT-R LF	Rp ½"
146G7097RLF	TDU.5R DN50-10L-25-MVTLF20-APT20-MVTLF15	50	10	Левое	Rp 1"	20 / 20	MVT-R LF	Rp ½"
146G7098RLF	TDU.5R DN50-11L-25-MVTLF20-APT20-MVTLF15	50	11	Левое	Rp 1"	20 / 20	MVT-R LF	Rp ½"
146G7099RLF	TDU.5R DN50-12L-25-MVTLF20-APT20-MVTLF15	50	12	Левое	Rp 1"	20 / 20	MVT-R LF	Rp ½"
146G7035RLF	TDU.5R DN50-2L-32-MVTLF25-APT25-MVTLF15	50	2	Левое	Rp 1¼"	25 / 25	MVT-R LF	Rp ½"
146G7036RLF	TDU.5R DN50-3L-32-MVTLF25-APT25-MVTLF15	50	3	Левое	Rp 1¼"	25 / 25	MVT-R LF	Rp ½"
146G7037RLF	TDU.5R DN50-4L-32-MVTLF25-APT25-MVTLF15	50	4	Левое	Rp 1¼"	25 / 25	MVT-R LF	Rp ½"
146G7038RLF	TDU.5R DN50-5L-32-MVTLF25-APT25-MVTLF15	50	5	Левое	Rp 1¼"	25 / 25	MVT-R LF	Rp ½"
146G7039RLF	TDU.5R DN50-6L-32-MVTLF25-APT25-MVTLF15	50	6	Левое	Rp 1¼"	25 / 25	MVT-R LF	Rp ½"
146G7040RLF	TDU.5R DN50-7L-32-MVTLF25-APT25-MVTLF15	50	7	Левое	Rp 1¼"	25 / 25	MVT-R LF	Rp ½"
146G7041RLF	TDU.5R DN50-8L-32-MVTLF25-APT25-MVTLF15	50	8	Левое	Rp 1¼"	25 / 25	MVT-R LF	Rp ½"
146G7104RLF	TDU.5R DN50-9L-32-MVTLF25-APT25-MVTLF15	50	9	Левое	Rp 1¼"	25 / 25	MVT-R LF	Rp ½"
146G7105RLF	TDU.5R DN50-10L-32-MVTLF25-APT25-MVTLF15	50	10	Левое	Rp 1¼"	25 / 25	MVT-R LF	Rp ½"
146G7106RLF	TDU.5R DN50-11L-32-MVTLF25-APT25-MVTLF15	50	11	Левое	Rp 1¼"	25 / 25	MVT-R LF	Rp ½"
146G7107RLF	TDU.5R DN50-12L-32-MVTLF25-APT25-MVTLF15	50	12	Левое	Rp 1¼"	25 / 25	MVT-R LF	Rp ½"
146G7049RLF	TDU.5R DN50-2R-20-MVTLF15-APT15-MVTLF15	50	2	Правое	Rp ¾"	15 / 15	MVT-R LF	Rp ½"
146G7050RLF	TDU.5R DN50-3R-20-MVTLF15-APT15-MVTLF15	50	3	Правое	Rp ¾"	15 / 15	MVT-R LF	Rp ½"
146G7051RLF	TDU.5R DN50-4R-20-MVTLF15-APT15-MVTLF15	50	4	Правое	Rp ¾"	15 / 15	MVT-R LF	Rp ½"
146G7052RLF	TDU.5R DN50-5R-20-MVTLF15-APT15-MVTLF15	50	5	Правое	Rp ¾"	15 / 15	MVT-R LF	Rp ½"
146G7053RLF	TDU.5R DN50-6R-20-MVTLF15-APT15-MVTLF15	50	6	Правое	Rp ¾"	15 / 15	MVT-R LF	Rp ½"
146G7054RLF	TDU.5R DN50-7R-20-MVTLF15-APT15-MVTLF15	50	7	Правое	Rp ¾"	15 / 15	MVT-R LF	Rp ½"
146G7055RLF	TDU.5R DN50-8R-20-MVTLF15-APT15-MVTLF15	50	8	Правое	Rp ¾"	15 / 15	MVT-R LF	Rp ½"
146G7112RLF	TDU.5R DN50-9R-20-MVTLF15-APT15-MVTLF15	50	9	Правое	Rp ¾"	15 / 15	MVT-R LF	Rp ½"
146G7113RLF	TDU.5R DN50-10R-20-MVTLF15-APT15-MVTLF15	50	10	Правое	Rp ¾"	15 / 15	MVT-R LF	Rp ½"
146G7114RLF	TDU.5R DN50-11R-20-MVTLF15-APT15-MVTLF15	50	11	Правое	Rp ¾"	15 / 15	MVT-R LF	Rp ½"
146G7115RLF	TDU.5R DN50-12R-20-MVTLF15-APT15-MVTLF15	50	12	Правое	Rp ¾"	15 / 15	MVT-R LF	Rp ½"
146G7063RLF	TDU.5R DN50-2R-25-MVTLF20-APT20-MVTLF15	50	2	Правое	Rp 1"	20 / 20	MVT-R LF	Rp ½"
146G7064RLF	TDU.5R DN50-3R-25-MVTLF20-APT20-MVTLF15	50	3	Правое	Rp 1"	20 / 20	MVT-R LF	Rp ½"
146G7065RLF	TDU.5R DN50-4R-25-MVTLF20-APT20-MVTLF15	50	4	Правое	Rp 1"	20 / 20	MVT-R LF	Rp ½"
146G7066RLF	TDU.5R DN50-5R-25-MVTLF20-APT20-MVTLF15	50	5	Правое	Rp 1"	20 / 20	MVT-R LF	Rp ½"
146G7067RLF	TDU.5R DN50-6R-25-MVTLF20-APT20-MVTLF15	50	6	Правое	Rp 1"	20 / 20	MVT-R LF	Rp ½"
146G7068RLF	TDU.5R DN50-7R-25-MVTLF20-APT20-MVTLF15	50	7	Правое	Rp 1"	20 / 20	MVT-R LF	Rp ½"
146G7069RLF	TDU.5R DN50-8R-25-MVTLF20-APT20-MVTLF15	50	8	Правое	Rp 1"	20 / 20	MVT-R LF	Rp ½"
146G7120RLF	TDU.5R DN50-9R-25-MVTLF20-APT20-MVTLF15	50	9	Правое	Rp 1"	20 / 20	MVT-R LF	Rp ½"
146G7121RLF	TDU.5R DN50-10R-25-MVTLF20-APT20-MVTLF15	50	10	Правое	Rp 1"	20 / 20	MVT-R LF	Rp ½"
146G7122RLF	TDU.5R DN50-11R-25-MVTLF20-APT20-MVTLF15	50	11	Правое	Rp 1"	20 / 20	MVT-R LF	Rp ½"

**Номенклатура и кодовые номера для оформления заказа (продолжение)**

Кодовый номер	Наименование	DN коллектора	Кол-во отводов	Исполнение	Присоединение к стояку	DN APT-R/ MVT-R (MNT-R)	MVT-R/ MNT-R	Присоединение отводов
146G7123RLF	TDU.5R DN50-12R-25-MVTLF20-APT20-MVTLF15	50	12	Правое	Rp 1"	20 / 20	MVT-R LF	Rp 1/2"
146G7077RLF	TDU.5R DN50-2R-32-MVTLF25-APT25-MVTLF15	50	2	Правое	Rp 1 1/4"	25 / 25	MVT-R LF	Rp 1/2"
146G7078RLF	TDU.5R DN50-3R-32-MVTLF25-APT25-MVTLF15	50	3	Правое	Rp 1 1/4"	25 / 25	MVT-R LF	Rp 1/2"
146G7079RLF	TDU.5R DN50-4R-32-MVTLF25-APT25-MVTLF15	50	4	Правое	Rp 1 1/4"	25 / 25	MVT-R LF	Rp 1/2"
146G7080RLF	TDU.5R DN50-5R-32-MVTLF25-APT25-MVTLF15	50	5	Правое	Rp 1 1/4"	25 / 25	MVT-R LF	Rp 1/2"
146G7081RLF	TDU.5R DN50-6R-32-MVTLF25-APT25-MVTLF15	50	6	Правое	Rp 1 1/4"	25 / 25	MVT-R LF	Rp 1/2"
146G7082RLF	TDU.5R DN50-7R-32-MVTLF25-APT25-MVTLF15	50	7	Правое	Rp 1 1/4"	25 / 25	MVT-R LF	Rp 1/2"
146G7083RLF	TDU.5R DN50-8R-32-MVTLF25-APT25-MVTLF15	50	8	Правое	Rp 1 1/4"	25 / 25	MVT-R LF	Rp 1/2"
146G7128RLF	TDU.5R DN50-9R-32-MVTLF25-APT25-MVTLF15	50	9	Правое	Rp 1 1/4"	25 / 25	MVT-R LF	Rp 1/2"
146G7129RLF	TDU.5R DN50-10R-32-MVTLF25-APT25-MVTLF15	50	10	Правое	Rp 1 1/4"	25 / 25	MVT-R LF	Rp 1/2"
146G7130RLF	TDU.5R DN50-11R-32-MVTLF25-APT25-MVTLF15	50	11	Правое	Rp 1 1/4"	25 / 25	MVT-R LF	Rp 1/2"
146G7131RLF	TDU.5R DN50-12R-32-MVTLF25-APT25-MVTLF15	50	12	Правое	Rp 1 1/4"	25 / 25	MVT-R LF	Rp 1/2"
146G7271RLF	TDU.5R DN50-2L-20-MNT15-APT15-MVTLF15	50	2	Левое	Rp 3/4"	15 / 15	MVT-R LF	Rp 1/2"
146G7272RLF	TDU.5R DN50-3L-20-MNT15-APT15-MVTLF15	50	3	Левое	Rp 3/4"	15 / 15	MVT-R LF	Rp 1/2"
146G7273RLF	TDU.5R DN50-4L-20-MNT15-APT15-MVTLF15	50	4	Левое	Rp 3/4"	15 / 15	MVT-R LF	Rp 1/2"
146G7274RLF	TDU.5R DN50-5L-20-MNT15-APT15-MVTLF15	50	5	Левое	Rp 3/4"	15 / 15	MVT-R LF	Rp 1/2"
146G7275RLF	TDU.5R DN50-6L-20-MNT15-APT15-MVTLF15	50	6	Левое	Rp 3/4"	15 / 15	MVT-R LF	Rp 1/2"
146G7276RLF	TDU.5R DN50-7L-20-MNT15-APT15-MVTLF15	50	7	Левое	Rp 3/4"	15 / 15	MVT-R LF	Rp 1/2"
146G7277RLF	TDU.5R DN50-8L-20-MNT15-APT15-MVTLF15	50	8	Левое	Rp 3/4"	15 / 15	MVT-R LF	Rp 1/2"
146G7352RLF	TDU.5R DN50-9L-20-MNT15-APT15-MVTLF15	50	9	Левое	Rp 3/4"	15 / 15	MVT-R LF	Rp 1/2"
146G7353RLF	TDU.5R DN50-10L-20-MNT15-APT15-MVTLF15	50	10	Левое	Rp 3/4"	15 / 15	MVT-R LF	Rp 1/2"
146G7354RLF	TDU.5R DN50-11L-20-MNT15-APT15-MVTLF15	50	11	Левое	Rp 3/4"	15 / 15	MVT-R LF	Rp 1/2"
146G7355RLF	TDU.5R DN50-12L-20-MNT15-APT15-MVTLF15	50	12	Левое	Rp 3/4"	15 / 15	MVT-R LF	Rp 1/2"
146G7285RLF	TDU.5R DN50-2L-25-MNT20-APT20-MVTLF15	50	2	Левое	Rp 1"	20 / 20	MVT-R LF	Rp 1/2"
146G7286RLF	TDU.5R DN50-3L-25-MNT20-APT20-MVTLF15	50	3	Левое	Rp 1"	20 / 20	MVT-R LF	Rp 1/2"
146G7287RLF	TDU.5R DN50-4L-25-MNT20-APT20-MVTLF15	50	4	Левое	Rp 1"	20 / 20	MVT-R LF	Rp 1/2"
146G7288RLF	TDU.5R DN50-5L-25-MNT20-APT20-MVTLF15	50	5	Левое	Rp 1"	20 / 20	MVT-R LF	Rp 1/2"
146G7289RLF	TDU.5R DN50-6L-25-MNT20-APT20-MVTLF15	50	6	Левое	Rp 1"	20 / 20	MVT-R LF	Rp 1/2"
146G7290RLF	TDU.5R DN50-7L-25-MNT20-APT20-MVTLF15	50	7	Левое	Rp 1"	20 / 20	MVT-R LF	Rp 1/2"
146G7291RLF	TDU.5R DN50-8L-25-MNT20-APT20-MVTLF15	50	8	Левое	Rp 1"	20 / 20	MVT-R LF	Rp 1/2"
146G7360RLF	TDU.5R DN50-9L-25-MNT20-APT20-MVTLF15	50	9	Левое	Rp 1"	20 / 20	MVT-R LF	Rp 1/2"
146G7361RLF	TDU.5R DN50-10L-25-MNT20-APT20-MVTLF15	50	10	Левое	Rp 1"	20 / 20	MVT-R LF	Rp 1/2"
146G7362RLF	TDU.5R DN50-11L-25-MNT20-APT20-MVTLF15	50	11	Левое	Rp 1"	20 / 20	MVT-R LF	Rp 1/2"
146G7363RLF	TDU.5R DN50-12L-25-MNT20-APT20-MVTLF15	50	12	Левое	Rp 1"	20 / 20	MVT-R LF	Rp 1/2"
146G7299RLF	TDU.5R DN50-2L-32-MNT25-APT25-MVTLF15	50	2	Левое	Rp 1 1/4"	25 / 25	MVT-R LF	Rp 1/2"
146G7300RLF	TDU.5R DN50-3L-32-MNT25-APT25-MVTLF15	50	3	Левое	Rp 1 1/4"	25 / 25	MVT-R LF	Rp 1/2"
146G7301RLF	TDU.5R DN50-4L-32-MNT25-APT25-MVTLF15	50	4	Левое	Rp 1 1/4"	25 / 25	MVT-R LF	Rp 1/2"
146G7302RLF	TDU.5R DN50-5L-32-MNT25-APT25-MVTLF15	50	5	Левое	Rp 1 1/4"	25 / 25	MVT-R LF	Rp 1/2"
146G7303RLF	TDU.5R DN50-6L-32-MNT25-APT25-MVTLF15	50	6	Левое	Rp 1 1/4"	25 / 25	MVT-R LF	Rp 1/2"
146G7304RLF	TDU.5R DN50-7L-32-MNT25-APT25-MVTLF15	50	7	Левое	Rp 1 1/4"	25 / 25	MVT-R LF	Rp 1/2"
146G7305RLF	TDU.5R DN50-8L-32-MNT25-APT25-MVTLF15	50	8	Левое	Rp 1 1/4"	25 / 25	MVT-R LF	Rp 1/2"
146G7368RLF	TDU.5R DN50-9L-32-MNT25-APT25-MVTLF15	50	9	Левое	Rp 1 1/4"	25 / 25	MVT-R LF	Rp 1/2"
146G7369RLF	TDU.5R DN50-10L-32-MNT25-APT25-MVTLF15	50	10	Левое	Rp 1 1/4"	25 / 25	MVT-R LF	Rp 1/2"
146G7370RLF	TDU.5R DN50-11L-32-MNT25-APT25-MVTLF15	50	11	Левое	Rp 1 1/4"	25 / 25	MVT-R LF	Rp 1/2"
146G7371RLF	TDU.5R DN50-12L-32-MNT25-APT25-MVTLF15	50	12	Левое	Rp 1 1/4"	25 / 25	MVT-R LF	Rp 1/2"
146G7313RLF	TDU.5R DN50-2R-20-MNT15-APT15-MVTLF15	50	2	Правое	Rp 3/4"	15 / 15	MVT-R LF	Rp 1/2"
146G7314RLF	TDU.5R DN50-3R-20-MNT15-APT15-MVTLF15	50	3	Правое	Rp 3/4"	15 / 15	MVT-R LF	Rp 1/2"
146G7315RLF	TDU.5R DN50-4R-20-MNT15-APT15-MVTLF15	50	4	Правое	Rp 3/4"	15 / 15	MVT-R LF	Rp 1/2"
146G7316RLF	TDU.5R DN50-5R-20-MNT15-APT15-MVTLF15	50	5	Правое	Rp 3/4"	15 / 15	MVT-R LF	Rp 1/2"
146G7317RLF	TDU.5R DN50-6R-20-MNT15-APT15-MVTLF15	50	6	Правое	Rp 3/4"	15 / 15	MVT-R LF	Rp 1/2"
146G7318RLF	TDU.5R DN50-7R-20-MNT15-APT15-MVTLF15	50	7	Правое	Rp 3/4"	15 / 15	MVT-R LF	Rp 1/2"
146G7319RLF	TDU.5R DN50-8R-20-MNT15-APT15-MVTLF15	50	8	Правое	Rp 3/4"	15 / 15	MVT-R LF	Rp 1/2"
146G7376RLF	TDU.5R DN50-9R-20-MNT15-APT15-MVTLF15	50	9	Правое	Rp 3/4"	15 / 15	MVT-R LF	Rp 1/2"
146G7377RLF	TDU.5R DN50-10R-20-MNT15-APT15-MVTLF15	50	10	Правое	Rp 3/4"	15 / 15	MVT-R LF	Rp 1/2"
146G7378RLF	TDU.5R DN50-11R-20-MNT15-APT15-MVTLF15	50	11	Правое	Rp 3/4"	15 / 15	MVT-R LF	Rp 1/2"

**Номенклатура и кодовые номера для оформления заказа (продолжение)**

Кодовый номер	Наименование	DN коллектора	Кол-во отводов	Исполнение	Присоединение к стояку	DN APT-R/ MVT-R (MNT-R)	MVT-R/ MNT-R	Присоединение отводов
146G7379RLF	TDU.5R DN50-12R-20-MNT15-APT15-MVTLF15	50	12	Правое	Rp ¾"	15 / 15	MVT-R LF	Rp ½"
146G7327RLF	TDU.5R DN50-2R-25-MNT20-APT20-MVTLF15	50	2	Правое	Rp 1"	20 / 20	MVT-R LF	Rp ½"
146G7328RLF	TDU.5R DN50-3R-25-MNT20-APT20-MVTLF15	50	3	Правое	Rp 1"	20 / 20	MVT-R LF	Rp ½"
146G7329RLF	TDU.5R DN50-4R-25-MNT20-APT20-MVTLF15	50	4	Правое	Rp 1"	20 / 20	MVT-R LF	Rp ½"
146G7330RLF	TDU.5R DN50-5R-25-MNT20-APT20-MVTLF15	50	5	Правое	Rp 1"	20 / 20	MVT-R LF	Rp ½"
146G7331RLF	TDU.5R DN50-6R-25-MNT20-APT20-MVTLF15	50	6	Правое	Rp 1"	20 / 20	MVT-R LF	Rp ½"
146G7332RLF	TDU.5R DN50-7R-25-MNT20-APT20-MVTLF15	50	7	Правое	Rp 1"	20 / 20	MVT-R LF	Rp ½"
146G7333RLF	TDU.5R DN50-8R-25-MNT20-APT20-MVTLF15	50	8	Правое	Rp 1"	20 / 20	MVT-R LF	Rp ½"
146G7384RLF	TDU.5R DN50-9R-25-MNT20-APT20-MVTLF15	50	9	Правое	Rp 1"	20 / 20	MVT-R LF	Rp ½"
146G7385RLF	TDU.5R DN50-10R-25-MNT20-APT20-MVTLF15	50	10	Правое	Rp 1"	20 / 20	MVT-R LF	Rp ½"
146G7386RLF	TDU.5R DN50-11R-25-MNT20-APT20-MVTLF15	50	11	Правое	Rp 1"	20 / 20	MVT-R LF	Rp ½"
146G7387RLF	TDU.5R DN50-12R-25-MNT20-APT20-MVTLF15	50	12	Правое	Rp 1"	20 / 20	MVT-R LF	Rp ½"
146G7341RLF	TDU.5R DN50-2R-32-MNT25-APT25-MVTLF15	50	2	Правое	Rp 1¼"	25 / 25	MVT-R LF	Rp ½"
146G7342RLF	TDU.5R DN50-3R-32-MNT25-APT25-MVTLF15	50	3	Правое	Rp 1¼"	25 / 25	MVT-R LF	Rp ½"
146G7343RLF	TDU.5R DN50-4R-32-MNT25-APT25-MVTLF15	50	4	Правое	Rp 1¼"	25 / 25	MVT-R LF	Rp ½"
146G7344RLF	TDU.5R DN50-5R-32-MNT25-APT25-MVTLF15	50	5	Правое	Rp 1¼"	25 / 25	MVT-R LF	Rp ½"
146G7345RLF	TDU.5R DN50-6R-32-MNT25-APT25-MVTLF15	50	6	Правое	Rp 1¼"	25 / 25	MVT-R LF	Rp ½"
146G7346RLF	TDU.5R DN50-7R-32-MNT25-APT25-MVTLF15	50	7	Правое	Rp 1¼"	25 / 25	MVT-R LF	Rp ½"
146G7347RLF	TDU.5R DN50-8R-32-MNT25-APT25-MVTLF15	50	8	Правое	Rp 1¼"	25 / 25	MVT-R LF	Rp ½"
146G7392RLF	TDU.5R DN50-9R-32-MNT25-APT25-MVTLF15	50	9	Правое	Rp 1¼"	25 / 25	MVT-R LF	Rp ½"
146G7393RLF	TDU.5R DN50-10R-32-MNT25-APT25-MVTLF15	50	10	Правое	Rp 1¼"	25 / 25	MVT-R LF	Rp ½"
146G7394RLF	TDU.5R DN50-11R-32-MNT25-APT25-MVTLF15	50	11	Правое	Rp 1¼"	25 / 25	MVT-R LF	Rp ½"
146G7395RLF	TDU.5R DN50-12R-32-MNT25-APT25-MVTLF15	50	12	Правое	Rp 1¼"	25 / 25	MVT-R LF	Rp ½"
146G7000RLF	TDU.5R DN50-2L-20-MVTLF15-APT15-MNT15	50	2	Левое	Rp ¾"	15 / 15	MNT-R	Rp ½"
146G7001RLF	TDU.5R DN50-3L-20-MVTLF15-APT15-MNT15	50	3	Левое	Rp ¾"	15 / 15	MNT-R	Rp ½"
146G7002RLF	TDU.5R DN50-4L-20-MVTLF15-APT15-MNT15	50	4	Левое	Rp ¾"	15 / 15	MNT-R	Rp ½"
146G7003RLF	TDU.5R DN50-5L-20-MVTLF15-APT15-MNT15	50	5	Левое	Rp ¾"	15 / 15	MNT-R	Rp ½"
146G7004RLF	TDU.5R DN50-6L-20-MVTLF15-APT15-MNT15	50	6	Левое	Rp ¾"	15 / 15	MNT-R	Rp ½"
146G7005RLF	TDU.5R DN50-7L-20-MVTLF15-APT15-MNT15	50	7	Левое	Rp ¾"	15 / 15	MNT-R	Rp ½"
146G7006RLF	TDU.5R DN50-8L-20-MVTLF15-APT15-MNT15	50	8	Левое	Rp ¾"	15 / 15	MNT-R	Rp ½"
146G7084RLF	TDU.5R DN50-9L-20-MVTLF15-APT15-MNT15	50	9	Левое	Rp ¾"	15 / 15	MNT-R	Rp ½"
146G7085RLF	TDU.5R DN50-10L-20-MVTLF15-APT15-MNT15	50	10	Левое	Rp ¾"	15 / 15	MNT-R	Rp ½"
146G7086RLF	TDU.5R DN50-11L-20-MVTLF15-APT15-MNT15	50	11	Левое	Rp ¾"	15 / 15	MNT-R	Rp ½"
146G7087RLF	TDU.5R DN50-12L-20-MVTLF15-APT15-MNT15	50	12	Левое	Rp ¾"	15 / 15	MNT-R	Rp ½"
146G7014RLF	TDU.5R DN50-2L-25-MVTLF20-APT20-MNT15	50	2	Левое	Rp 1"	20 / 20	MNT-R	Rp ½"
146G7015RLF	TDU.5R DN50-3L-25-MVTLF20-APT20-MNT15	50	3	Левое	Rp 1"	20 / 20	MNT-R	Rp ½"
146G7016RLF	TDU.5R DN50-4L-25-MVTLF20-APT20-MNT15	50	4	Левое	Rp 1"	20 / 20	MNT-R	Rp ½"
146G7017RLF	TDU.5R DN50-5L-25-MVTLF20-APT20-MNT15	50	5	Левое	Rp 1"	20 / 20	MNT-R	Rp ½"
146G7018RLF	TDU.5R DN50-6L-25-MVTLF20-APT20-MNT15	50	6	Левое	Rp 1"	20 / 20	MNT-R	Rp ½"
146G7019RLF	TDU.5R DN50-7L-25-MVTLF20-APT20-MNT15	50	7	Левое	Rp 1"	20 / 20	MNT-R	Rp ½"
146G7020RLF	TDU.5R DN50-8L-25-MVTLF20-APT20-MNT15	50	8	Левое	Rp 1"	20 / 20	MNT-R	Rp ½"
146G7092RLF	TDU.5R DN50-9L-25-MVTLF20-APT20-MNT15	50	9	Левое	Rp 1"	20 / 20	MNT-R	Rp ½"
146G7093RLF	TDU.5R DN50-10L-25-MVTLF20-APT20-MNT15	50	10	Левое	Rp 1"	20 / 20	MNT-R	Rp ½"
146G7094RLF	TDU.5R DN50-11L-25-MVTLF20-APT20-MNT15	50	11	Левое	Rp 1"	20 / 20	MNT-R	Rp ½"
146G7095RLF	TDU.5R DN50-12L-25-MVTLF20-APT20-MNT15	50	12	Левое	Rp 1"	20 / 20	MNT-R	Rp ½"
146G7028RLF	TDU.5R DN50-2L-32-MVTLF25-APT25-MNT15	50	2	Левое	Rp 1¼"	25 / 25	MNT-R	Rp ½"
146G7029RLF	TDU.5R DN50-3L-32-MVTLF25-APT25-MNT15	50	3	Левое	Rp 1¼"	25 / 25	MNT-R	Rp ½"
146G7030RLF	TDU.5R DN50-4L-32-MVTLF25-APT25-MNT15	50	4	Левое	Rp 1¼"	25 / 25	MNT-R	Rp ½"
146G7031RLF	TDU.5R DN50-5L-32-MVTLF25-APT25-MNT15	50	5	Левое	Rp 1¼"	25 / 25	MNT-R	Rp ½"
146G7032RLF	TDU.5R DN50-6L-32-MVTLF25-APT25-MNT15	50	6	Левое	Rp 1¼"	25 / 25	MNT-R	Rp ½"
146G7033RLF	TDU.5R DN50-7L-32-MVTLF25-APT25-MNT15	50	7	Левое	Rp 1¼"	25 / 25	MNT-R	Rp ½"
146G7034RLF	TDU.5R DN50-8L-32-MVTLF25-APT25-MNT15	50	8	Левое	Rp 1¼"	25 / 25	MNT-R	Rp ½"
146G7100RLF	TDU.5R DN50-9L-32-MVTLF25-APT25-MNT15	50	9	Левое	Rp 1¼"	25 / 25	MNT-R	Rp ½"
146G7101RLF	TDU.5R DN50-10L-32-MVTLF25-APT25-MNT15	50	10	Левое	Rp 1¼"	25 / 25	MNT-R	Rp ½"
146G7102RLF	TDU.5R DN50-11L-32-MVTLF25-APT25-MNT15	50	11	Левое	Rp 1¼"	25 / 25	MNT-R	Rp ½"

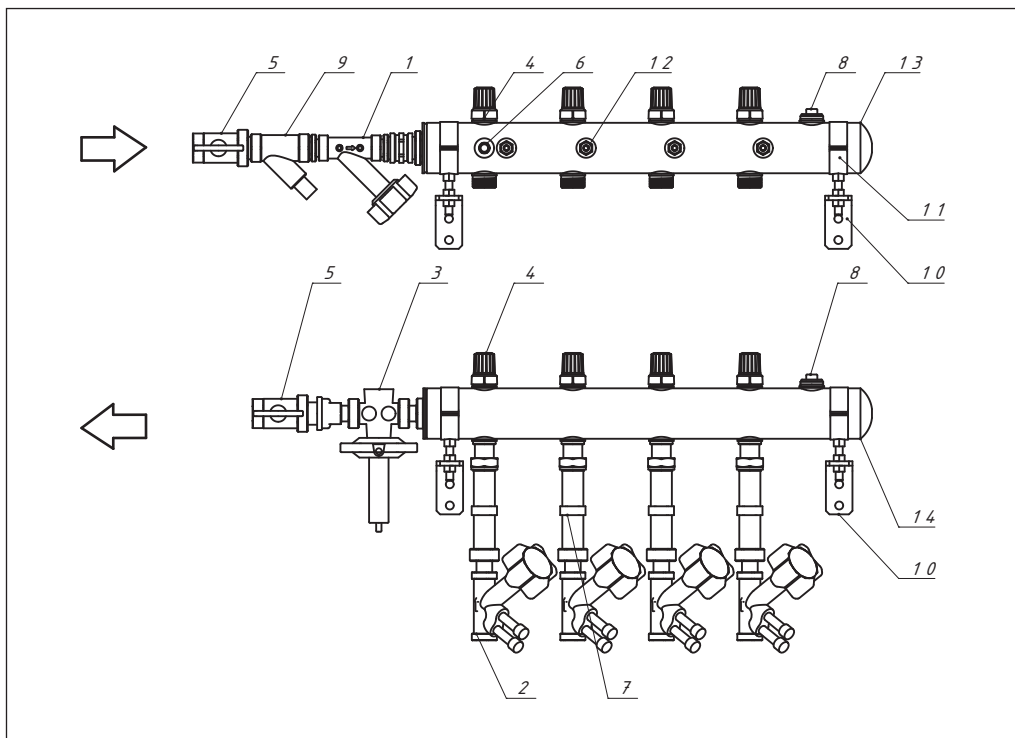


**Номенклатура и кодовые номера для оформления заказа (продолжение)**

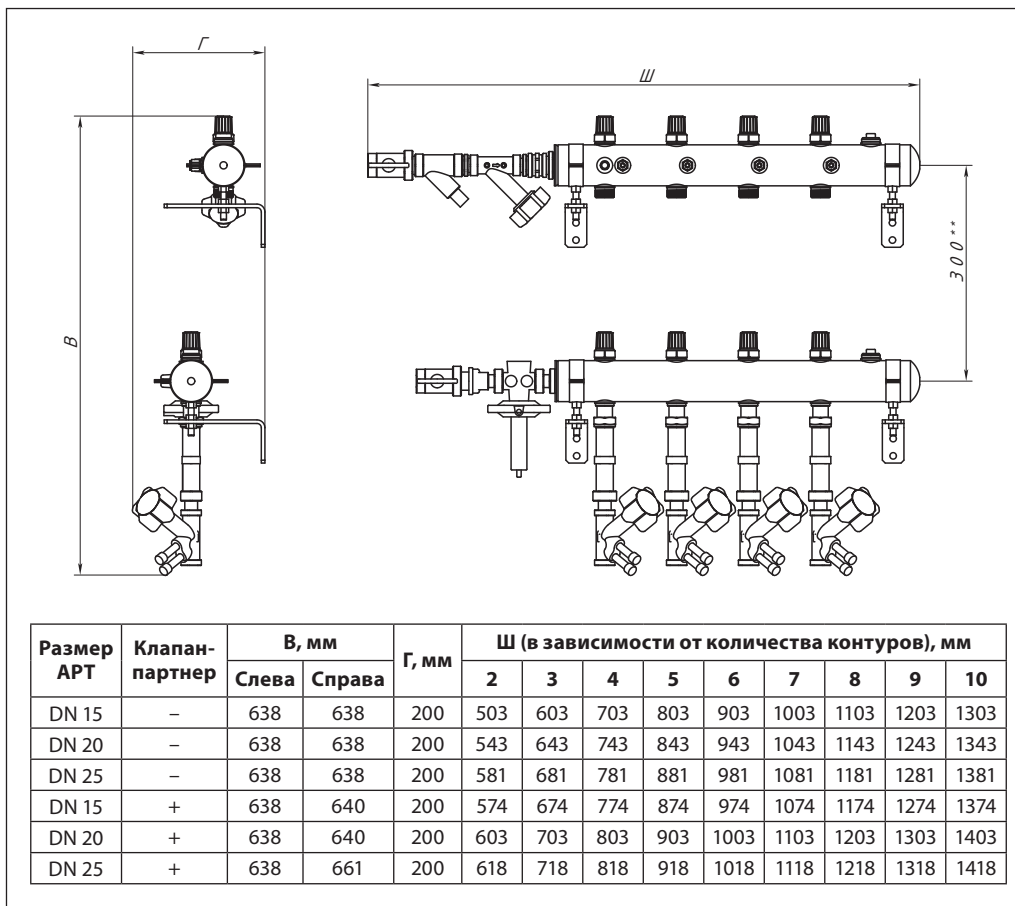
Кодовый номер	Наименование	DN коллектора	Кол-во отводов	Исполнение	Присоединение к стояку	DN APT-R/MVT-R (MNT-R)	MVT-R/MNT-R	Присоединение отводов
146G7103RLF	TDU.5R DN50-12L-32-MVTLF25-APT25-MNT15	50	12	Левое	Rp 1¼"	25 / 25	MNT-R	Rp ½"
146G7042RLF	TDU.5R DN50-2R-20-MVTLF15-APT15-MNT15	50	2	Правое	Rp ¾"	15 / 15	MNT-R	Rp ½"
146G7043RLF	TDU.5R DN50-3R-20-MVTLF15-APT15-MNT15	50	3	Правое	Rp ¾"	15 / 15	MNT-R	Rp ½"
146G7044RLF	TDU.5R DN50-4R-20-MVTLF15-APT15-MNT15	50	4	Правое	Rp ¾"	15 / 15	MNT-R	Rp ½"
146G7045RLF	TDU.5R DN50-5R-20-MVTLF15-APT15-MNT15	50	5	Правое	Rp ¾"	15 / 15	MNT-R	Rp ½"
146G7046RLF	TDU.5R DN50-6R-20-MVTLF15-APT15-MNT15	50	6	Правое	Rp ¾"	15 / 15	MNT-R	Rp ½"
146G7047RLF	TDU.5R DN50-7R-20-MVTLF15-APT15-MNT15	50	7	Правое	Rp ¾"	15 / 15	MNT-R	Rp ½"
146G7048RLF	TDU.5R DN50-8R-20-MVTLF15-APT15-MNT15	50	8	Правое	Rp ¾"	15 / 15	MNT-R	Rp ½"
146G7108RLF	TDU.5R DN50-9R-20-MVTLF15-APT15-MNT15	50	9	Правое	Rp ¾"	15 / 15	MNT-R	Rp ½"
146G7109RLF	TDU.5R DN50-10R-20-MVTLF15-APT15-MNT15	50	10	Правое	Rp ¾"	15 / 15	MNT-R	Rp ½"
146G7110RLF	TDU.5R DN50-11R-20-MVTLF15-APT15-MNT15	50	11	Правое	Rp ¾"	15 / 15	MNT-R	Rp ½"
146G7111RLF	TDU.5R DN50-12R-20-MVTLF15-APT15-MNT15	50	12	Правое	Rp ¾"	15 / 15	MNT-R	Rp ½"
146G7056RLF	TDU.5R DN50-2R-25-MVTLF20-APT20-MNT15	50	2	Правое	Rp 1"	20 / 20	MNT-R	Rp ½"
146G7057RLF	TDU.5R DN50-3R-25-MVTLF20-APT20-MNT15	50	3	Правое	Rp 1"	20 / 20	MNT-R	Rp ½"
146G7058RLF	TDU.5R DN50-4R-25-MVTLF20-APT20-MNT15	50	4	Правое	Rp 1"	20 / 20	MNT-R	Rp ½"
146G7059RLF	TDU.5R DN50-5R-25-MVTLF20-APT20-MNT15	50	5	Правое	Rp 1"	20 / 20	MNT-R	Rp ½"
146G7060RLF	TDU.5R DN50-6R-25-MVTLF20-APT20-MNT15	50	6	Правое	Rp 1"	20 / 20	MNT-R	Rp ½"
146G7061RLF	TDU.5R DN50-7R-25-MVTLF20-APT20-MNT15	50	7	Правое	Rp 1"	20 / 20	MNT-R	Rp ½"
146G7062RLF	TDU.5R DN50-8R-25-MVTLF20-APT20-MNT15	50	8	Правое	Rp 1"	20 / 20	MNT-R	Rp ½"
146G7116RLF	TDU.5R DN50-9R-25-MVTLF20-APT20-MNT15	50	9	Правое	Rp 1"	20 / 20	MNT-R	Rp ½"
146G7117RLF	TDU.5R DN50-10R-25-MVTLF20-APT20-MNT15	50	10	Правое	Rp 1"	20 / 20	MNT-R	Rp ½"
146G7118RLF	TDU.5R DN50-11R-25-MVTLF20-APT20-MNT15	50	11	Правое	Rp 1"	20 / 20	MNT-R	Rp ½"
146G7119RLF	TDU.5R DN50-12R-25-MVTLF20-APT20-MNT15	50	12	Правое	Rp 1"	20 / 20	MNT-R	Rp ½"
146G7070RLF	TDU.5R DN50-2R-32-MVTLF25-APT25-MNT15	50	2	Правое	Rp 1¼"	25 / 25	MNT-R	Rp ½"
146G7071RLF	TDU.5R DN50-3R-32-MVTLF25-APT25-MNT15	50	3	Правое	Rp 1¼"	25 / 25	MNT-R	Rp ½"
146G7072RLF	TDU.5R DN50-4R-32-MVTLF25-APT25-MNT15	50	4	Правое	Rp 1¼"	25 / 25	MNT-R	Rp ½"
146G7073RLF	TDU.5R DN50-5R-32-MVTLF25-APT25-MNT15	50	5	Правое	Rp 1¼"	25 / 25	MNT-R	Rp ½"
146G7074RLF	TDU.5R DN50-6R-32-MVTLF25-APT25-MNT15	50	6	Правое	Rp 1¼"	25 / 25	MNT-R	Rp ½"
146G7075RLF	TDU.5R DN50-7R-32-MVTLF25-APT25-MNT15	50	7	Правое	Rp 1¼"	25 / 25	MNT-R	Rp ½"
146G7076RLF	TDU.5R DN50-8R-32-MVTLF25-APT25-MNT15	50	8	Правое	Rp 1¼"	25 / 25	MNT-R	Rp ½"
146G7124RLF	TDU.5R DN50-9R-32-MVTLF25-APT25-MNT15	50	9	Правое	Rp 1¼"	25 / 25	MNT-R	Rp ½"
146G7125RLF	TDU.5R DN50-10R-32-MVTLF25-APT25-MNT15	50	10	Правое	Rp 1¼"	25 / 25	MNT-R	Rp ½"
146G7126RLF	TDU.5R DN50-11R-32-MVTLF25-APT25-MNT15	50	11	Правое	Rp 1¼"	25 / 25	MNT-R	Rp ½"
146G7127RLF	TDU.5R DN50-12R-32-MVTLF25-APT25-MNT15	50	12	Правое	Rp 1¼"	25 / 25	MNT-R	Rp ½"

Устройство

1. Балансировочный клапан (опция MVT-R/MNT-R).
2. Ручной балансировочный клапан (опция MVT-R/MNT-R).
3. Автоматический балансировочный клапан АРТ-R.
4. Запорная клапанная вставка.
5. Шаровой кран с разъемным соединением.
6. Адаптер для подключения импульсной трубки от АРТ-R.
7. Место установки термостатика DN15, L = 110 мм.
8. Воздуховыпускной клапан.
9. Сетчатый фильтр.
10. Кронштейн
11. Хомут
12. Адаптер для подключения температурного датчика.
13. Подающий распределительный коллектор.
14. Обратный распределительный коллектор.



Габаритные размеры\*



\* Размеры носят справочный характер. Актуальные размеры согласовываются в индивидуальных чертежах при заказе оборудования.

\*\* Габаритные размеры зависят от места установки. Допускается монтаж устройства без кожуха со смещением коллекторов вертикально и горизонтально в пределах длины импульсной трубки регулятора перепада давлений.

**Шкаф для этажных распределительных узлов TDU**



Шкафы стальные навесные предназначены для размещения в них этажных распределительных узлов TDU.

В шкафу могут размещаться коллекторы с кронштейнами, запорная и регулирующая арматура, приборы учета тепловой энергии.

В боковых стенках шкафа выполнена перфорация для удобства размещения и монтажа узла TDU по высоте и ширине.

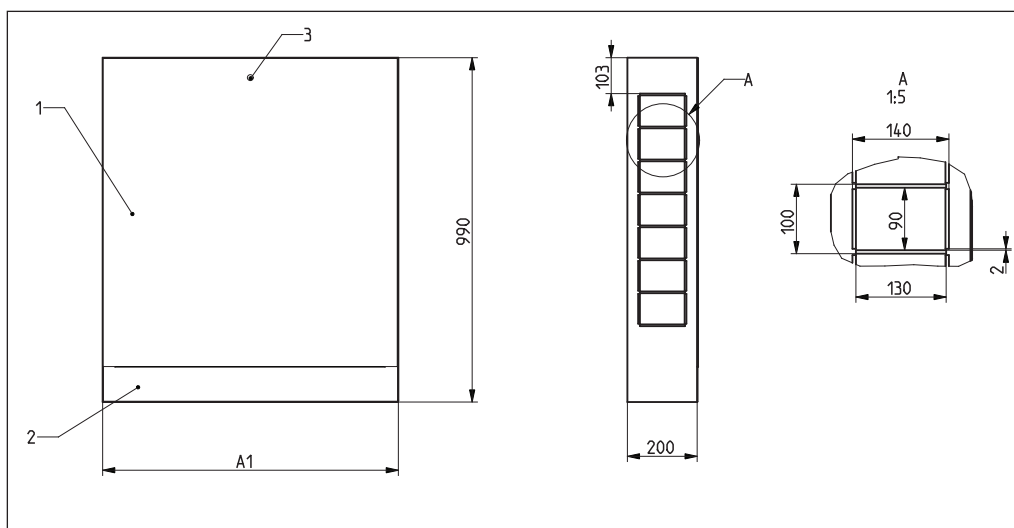
Наличие индивидуального замка на откидной дверце позволяет защитить содержимое шкафа от несанкционированного доступа.

**Номенклатура и кодовые номера для заказа шкафа этажного**

Кодовый номер	Описание
150U5298	Шкаф 990x550x200 мм. Сталь
150U5299	Шкаф 990x650x200 мм. Сталь
150U5300	Шкаф 990x750x200 мм. Сталь
150U5301	Шкаф 990x850x200 мм. Сталь
150U5302	Шкаф 990x1000x200 мм. Сталь
150U5303	Шкаф 990x1150x200 мм. Сталь
150U5304	Шкаф 990x1300x200 мм. Сталь
150U5305	Шкаф 990x1500x200 мм. Сталь
150U5306	Шкаф 990x1700x200 мм. Сталь

**Устройство и габаритные размеры шкафа**

1. Корпус шкафа.
2. Дверца шкафа.
3. Замок.



В, мм	Г, мм	A1, мм								
		150U5298	150U5299	150U5300	150U5301	150U5302	150U5303	150U5304	150U5305	150U5306
990	200	550	650	750	850	1000	1150	1300	1500	1700

**Автоматический  
балансировочный клапан  
APT-R**

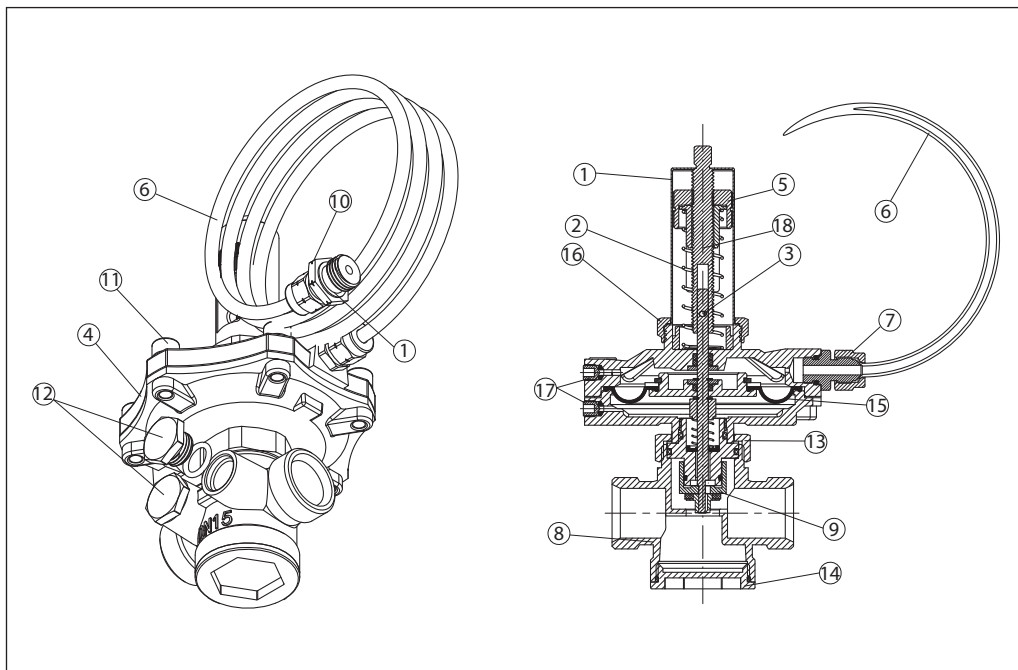


Клапаны балансировочные автоматические APT-R — регуляторы перепада давления, предназначенные для гидравлической балансировки трубопроводных систем тепло- и холодоснабжения при переменных расходах проходящей через них среды в диапазоне от 0 до 100 %.

С использованием балансировочных автоматических клапанов APT-R отпадает необходимость в сложной и продолжительной гидравлической наладке систем. Динамическая балансировка системы во всех режимах ее работы позволяет улучшить комфорт в обслуживаемых помещениях и оптимизировать энергопотребление системы.

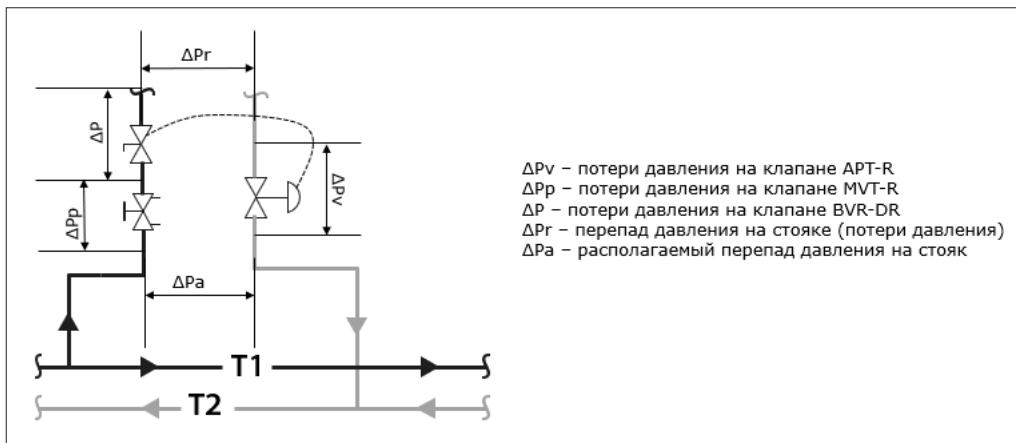
**Устройство клапана APT-R**

1. Блок настройки
2. Настроечная пружина
3. Шток регулятора давления
4. Мембранный блок
5. Настроечное кольцо
6. Импульсная трубка
7. Присоединительный ниппель импульсной трубки
8. Корпус клапана
9. Золотник (конус)
10. Переходной ниппель на R ¼
11. Зажимной винт нижней и верхней крышки мембранного блока
12. Заглушки для элементов слива
13. Соединительная гайка мембранного блока и корпуса
14. Заглушка для нижней части корпуса клапана
15. Мембрана
16. Соединительная гайка мембранного и настроечного блока
17. Отверстия для выпуска воздуха из нижней и верхней полости мембранного блока, закрытые винтами под шестигранник
18. Настроечный винт штока клапана



Примеры подбора клапана APT-R

Пример 1



**Дано**

Вертикальная система радиаторного отопления с термостатическими клапанами и функцией преднастройки.

Расчетный расход теплоносителя через стояк(Q): 900 л/ч.

Минимальный располагаемый напор (ΔPa): 40 кПа.

Расчетные потери давления на стояке при расчетном расходе (ΔPr): 10 кПа.

Диаметр стояка 25 мм.

**Найти**

Размер и настройку клапанов APT-R и MVT-R.

**Решение**

Как правило радиаторные клапаны оснащены функцией преднастройки и в этом случае допустимо выбрать решение без клапана партнёра, но наличие на подаче клапана который имеет настройку пропускной способности и возможность подключить прибор наладки к измерительным ниппелям облегчает пусконаладочные и эксплуатационные работы. В качестве такого клапана предусмотрен MVT-R.

В случае применения клапанов APT-R в качестве основного элемента балансировки, перепад на клапане MVT-R принимается минимально необходимым для проведения точных измерений и равен 3 кПа, а диаметр может быть выбран по диаметру стояка.

APT должен поддерживать перепад давлений на стояке 10 кПа, далее определим расчетный перепад на данном клапане.

Потери давления на клапане APT-R составят:

$$\Delta P_v = \Delta P_a - \Delta P_r - \Delta P_p = 30 - 10 - 3 = 17 \text{ кПа.}$$

Потерями на шаровом кране можно пренебречь.

Исходя из условия минимального перепада на APT-R 10 кПа, определяем минимальное значение пропускной способности при расчетном расходе:

$$K_v(\min) = G/\sqrt{\Delta P_{\min}} = 0,9/\sqrt{0,1} = 2,8 \text{ м}^3/\text{ч.}$$

Диаметр клапана можно принять по диаметру стояка, но более правильно с точки зрения точного дальнейшего регулирования перепада, диаметр APT-R нужно выбрать таким образом, чтобы Kvs выбранного клапана было меньше K<sub>v</sub>(min), т.е. выбираем наименьший клапан со значением K<sub>vs</sub> больше или равным значению K<sub>v</sub>(min).

**Принимаем диаметр клапана APT-R 20 мм, K<sub>vs</sub> = 2,9 м<sup>3</sup>/ч, настройка N = 2 (~10 кПа).**

Расчетное значение пропускной способности на клапане MVT-R составляет:

$$K_v = G/\sqrt{\Delta P} = 0,9/\sqrt{0,03} = 5,2 \text{ м}^3/\text{ч}$$

**Диаметр клапана MVT-R принимаем по диаметру стояка 25 мм, настройка N = 3,4 (см. техническое описание MVT-R).**

**Примеры подбора клапана АРТ-R (продолжение)**

Корректировка расхода с помощью изменения настройки перепада давления

**Пример 2**

**Дано**

Расход проходящий через стояк:

$Q_1 = 900$  л/ч.

Настройка АРТ:  $\Delta Pr = 10$  кПа (0,1 бар).

**Найти**

Настройку перепада давления  $\Delta P_2$  АРТ, при которой расход через стояк вырастет на 10 % и составит  $Q_2 = 990$  л/ч.

**Решение**

Увеличивая или уменьшая настройку перепада давления, поддерживаемого клапаном АРТ-R, можно изменять расход, проходящий через стояк.  $\Delta P_2 = \Delta Pr \cdot (Q_2/Q_1)^2 = 0,1 \cdot (990/900)^2 = 12$  кПа. При увеличении настройки перепада до 12 кПа расход через стояк вырастет до 990 л/ч.

Настройка клапан АРТ-R будет ~2,5.

**Монтаж клапана АРТ-R**

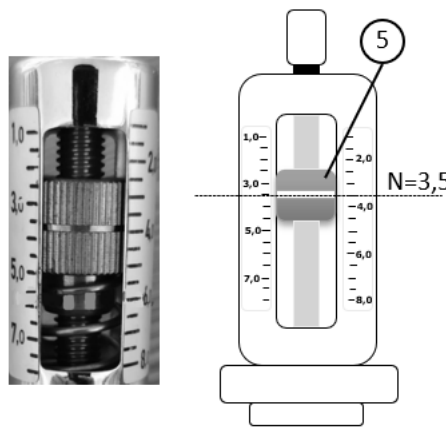
Клапан АРТ-R должен быть установлен на обратном трубопроводе системы отопления так, чтобы направление движения теплоносителя совпадало с направлением стрелки, нанесенной на корпус клапана. Импульсная трубка должна быть подключена к симметричному подающему участку системы или к установленному на подающем трубопроводе

шаровому крану BVR-DR. Импульсная трубка должна быть промыта перед подключением к клапану АРТ-R. Малые монтажные размеры клапана позволяют устанавливать его в ограниченном пространстве. Элементы клапана расположены под углом 90° друг к другу, обеспечивая удобство обслуживания клапана.

**Настройка перепада давления**

Настройка производится с помощью настроечного блока, без применения дополнительных инструментов, что сохраняет время на обслуживание системы. Вращая настроечное кольцо 5 или настроечный винт 18 штока клапана, по часовой стрелке для уменьшения значения настройки, против для увеличения. Настроечное кольцо имеет круговую насечку, которую необходимо совместить с требуемым значением регулируемого перепада со шкалой (размеченной от 1 до 8) нанесенной

на корпусе настроечного блока. Настроечная шкала размечена с шагом 0,5. Диапазон настройки значения перепада давлений от 5 до 35 кПа, изменение настройки на одно деление изменяет значение перепада на 2,15 кПа. На рисунке 7 положение настроечного кольца настроено на значение 3,5 – что соответствует значению перепада 15,75 кПа. Соответствие значения настройки и регулируемого перепада представлено ниже.



Настройка, N	Поддерживаемый перепад давления, кПа
1	5
1,5	7,15
2	9,3
2,5	11,45
3	13,6
3,5	15,75
4	17,9
4,5	20,05
5	22,2
5,5	24,35
6	26,5
6,5	28,7
7	30,8
7,5	33
8	35

**Ручной балансировочный клапан MVT-R**



Клапаны MVT-R — это ручные балансировочные клапаны, предназначенные для гидравлической балансировки систем отопления, тепло- и холодоснабжения, а также систем ГВС.

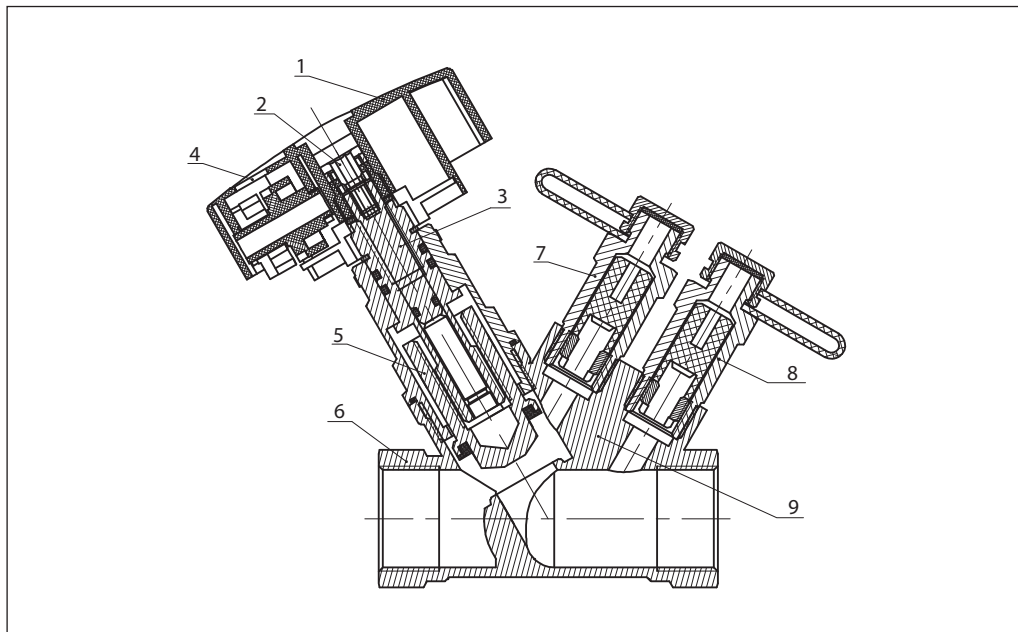
MVT-R помимо основной функции — настройки требуемой функции — имеет ряд дополнительных особенностей:

- простая настройка и блокировка настройки;
- 100 % перекрытие потока;
- съемная и заменяемая настроечная рукоятка;
- оснащен двумя измерительными ниппелями игольчатого типа.

Ручные балансировочные клапаны MVT-R предназначены для применения в системах с постоянным расходом как основной тип балансировочной арматуры, в системах с переменным расходом в пару к автоматическим клапанам и для дополнительной увязки циркуляционных контуров. Клапаны могут быть установлены как на обратном, так и на подающем трубопроводе. Выпускаются с DN = 15–50 мм и имеют внутреннюю резьбу.

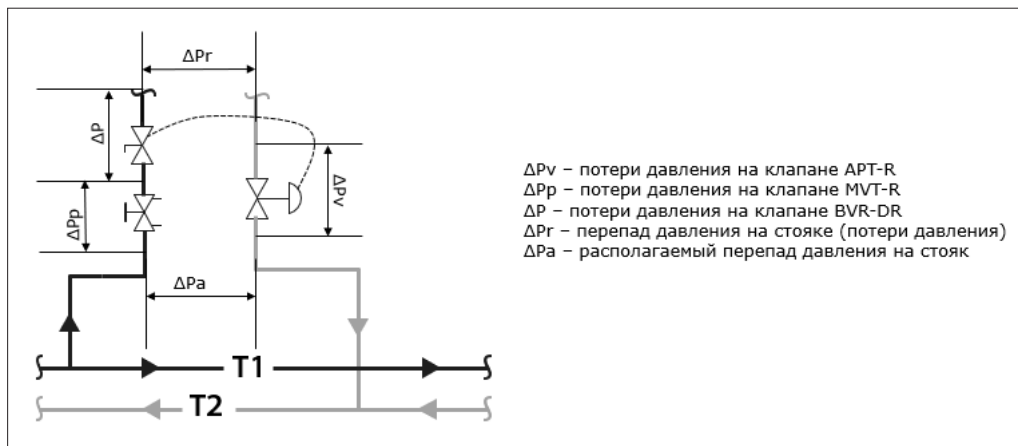
**Устройство клапана MVT-R**

1. Настроечная рукоятка
2. Винт фиксации рукоятки
3. Винт блокировки настройки
4. Окно индикации значения настройки
5. Шток клапана
6. Корпус клапана
7. Измерительный ниппель после седла (синий)
8. Измерительный ниппель до седла (красный)
9. Блок измерительных ниппелей



Примеры подбора клапана MVT-R

Пример 1



$\Delta P_v$  – потери давления на клапане APT-R  
 $\Delta P_p$  – потери давления на клапане MVT-R  
 $\Delta P$  – потери давления на клапане BVR-DR  
 $\Delta P_r$  – перепад давления на стояке (потери давления)  
 $\Delta P_a$  – располагаемый перепад давления на стояке

**Дано**

Вертикальная система радиаторного отопления с термостатическими клапанами и функцией преднастройки.

Расчетный расход теплоносителя через стояк(Q): 900 л/ч.

Минимальный располагаемый напор ( $\Delta P_a$ ): 40 кПа.

Расчетные потери давления на стояке при расчетном расходе ( $\Delta P_r$ ): 10 кПа.

Диаметр стояка 25 мм.

**Найти**

Размер и настройку клапана MVT-R.

**Решение**

Как правило радиаторные клапаны оснащены функцией преднастройки и в этом случае допустимо выбрать решение без клапана партнёра, но наличие на подаче клапана

который имеет настройку пропускной способности и возможность подключить прибор наладки к измерительным ниппелям облегчает пусконаладочные и эксплуатационные работы. В качестве такого клапана предусмотрен MVT-R.

В случае применения клапанов APT-R в качестве основного элемента балансировки, перепад на клапане MVT-R принимается минимально необходимым для проведения точных измерений и равен 3 кПа, а диаметр выбирается по диаметру стояка.

Расчетное значение пропускной способности на клапане MVT-R составляет:

$$K_v = G/\sqrt{\Delta P} = 0,9 / \sqrt{0,03} = 5,2 \text{ м}^3/\text{ч}.$$

**Диаметр клапана MVT-R принимаем по диаметру стояка 25 мм, настройка N=2,3 (см. таблицу  $K_v$  при различных настройках).**

Таблица значений  $K_v$  при различных настройках клапана MVT-R

Тип	DN	Настройка							
		4	3,5	3	2,5	2	1,5	1	0,5
MVT-R	15	4,11	3,60	3,08	2,57	2,06	1,54	1,03	0,51
	20	6,6	5,78	4,95	4,13	3,30	2,48	1,65	0,83
	25	9	7,88	6,75	5,63	4,50	3,38	2,25	1,13
	32	15	13,13	11,25	9,38	7,50	5,63	3,75	1,88
	40	20	17,50	15,00	12,50	10,00	7,50	5,00	2,50
	50	32	28,00	24,00	20,00	16,00	12,00	8,00	4,00

Монтаж клапана MVT-R

Перед установкой клапана трубопроводы системы должны быть промыты.

1. Следует предусмотреть свободное пространство вокруг клапана для его установки на трубопровод.

2. Стрелка на корпусе клапана должна совпадать с направлением движения среды.

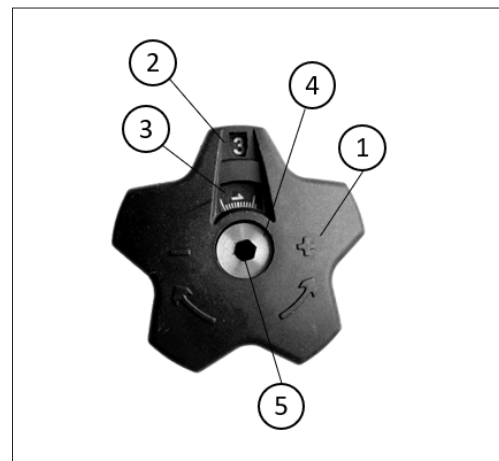
3. Рукоятка клапана может быть демонтирована, для этого необходимо открутить винт 5 с помощью стандартного шестигранника.



**Настройка клапана MVT-R**

Настройка производится с помощью рукоятки без использования дополнительных инструментов. Вращая рукоятку по часовой значению пропускной способности уменьшается, против часовой увеличивается. На рукоятке 1 указаны стрелки и значения «+» «-», для более удобного понимания направления вращения. При вращении рукоятки в окне 2 отображаются целые значения настройки, в окне 3 десятые. Значение 0 означает полное закрытие клапана. С помощью винта 4 можно ослабить крепление с помощью шестигранника, для демонтажа рукоятки.

Через отверстие 5, так же с помощью шестигранника меньшего размера, можно заблокировать настройку.



**Ручной балансировочный клапан MNT-R**



Клапаны MNT-R — это ручные балансировочные клапаны, предназначенные для гидравлической балансировки систем отопления, тепло- и холодоснабжения, а также систем ГВС. MNT-R помимо основной

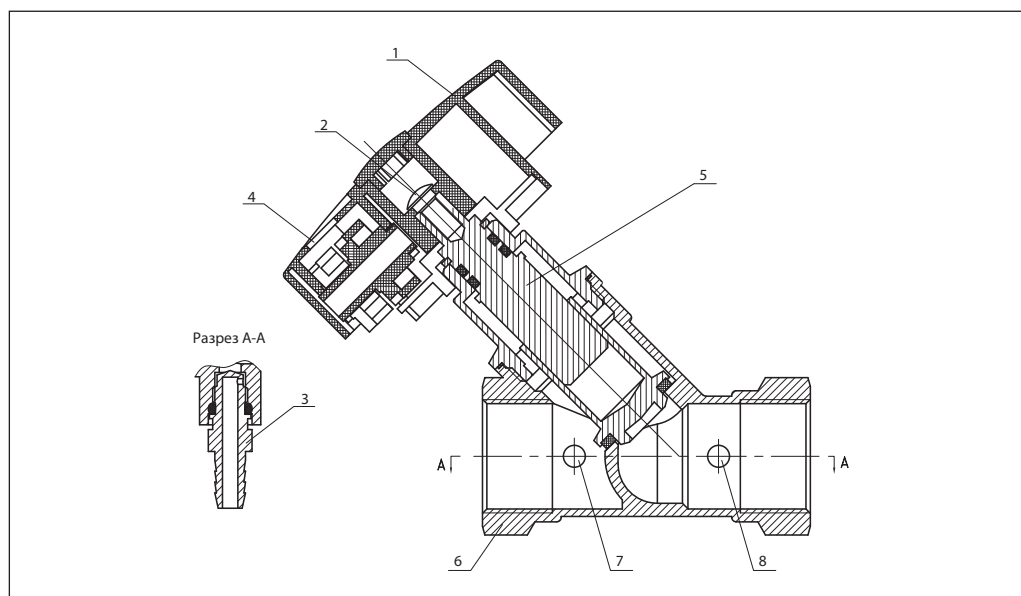
функции — настройки требуемой пропускной способности — имеет ряд дополнительных особенностей:

- простая настройка;
- 100 % перекрытие потока;
- съемная и заменяемая настроечная рукоятка;
- оснащен двумя измерительными ниппелями.

Ручные балансировочные клапаны MNT-R предназначены для применения в системах с постоянным расходом, как основной тип балансировочной арматуры, в системах с переменным расходом в пару к автоматическим клапанам и для дополнительной увязки циркуляционных контуров. Клапаны могут быть установлены как на обратном, так и на подающем трубопроводе.

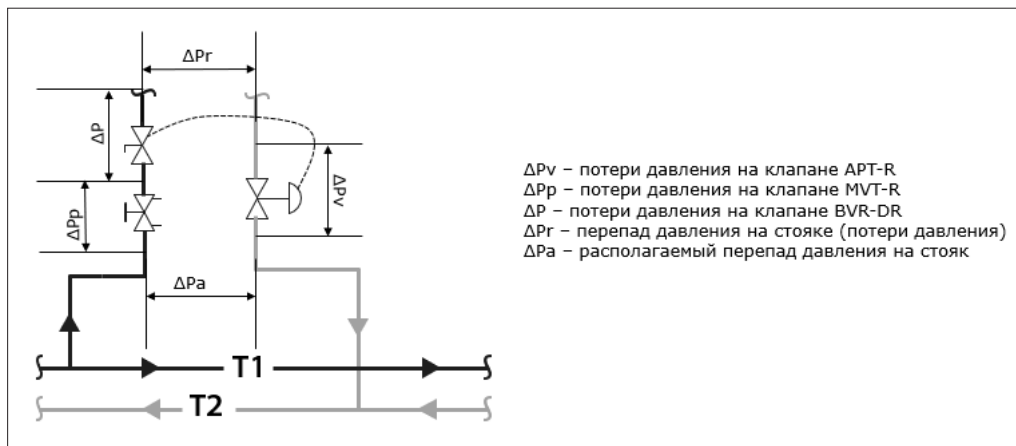
**Устройство клапана MNT-R**

1. Настроечная рукоятка
2. Винт фиксации рукоятки
3. Измерительный ниппель стандартного типа
4. Окно индикации значения настройки
5. Шток клапана
6. Корпус клапана
7. Измерительный ниппель после седла (синий)
8. Измерительный ниппель до седла (красный)



Примеры подбора клапана MNT-R

Пример 1



**Дано**

Вертикальная система радиаторного отопления с термостатическими клапанами и функцией преднастройки.

Расчетный расход теплоносителя через стояк(Q): 900 л/ч.

Минимальный располагаемый напор ( $\Delta P_a$ ): 40 кПа.

Расчетные потери давления на стояке при расчетном расходе ( $\Delta P_r$ ): 10 кПа.

Диаметр стояка 25 мм.

**Найти**

Размер и настройку клапана MNT-R.

**Решение**

Как правило радиаторные клапаны оснащены функцией преднастройки и в этом случае допустимо выбрать решение без клапана партнёра, но наличие на подаче клапана

который имеет настройку пропускной способности и возможность подключить прибор наладки к измерительным ниппелям облегчает пусконаладочные и эксплуатационные работы. В качестве такого клапана предусмотрен MNT-R.

В случае применения клапанов APT-R в качестве основного элемента балансировки, перепад на клапане MNT-R принимается минимально необходимым для проведения точных измерений и равен 3 кПа, а диаметр выбирается по диаметру стояка.

Расчетное значение пропускной способности на клапане MNT-R составляет:

$$K_v = G/\sqrt{\Delta P} = 0,9 / \sqrt{0,03} = 5,2 \text{ м}^3/\text{ч}.$$

**Диаметр клапана MNT-R принимаем по диаметру стояка 25 мм, настройка N=2,3 (см. таблицу  $K_v$  при различных настройках).**

Таблица значений  $K_v$  при различных настройках клапана MNT-R

Тип	DN	Настройка							
		4	3,5	3	2,5	2	1,5	1	0,5
MNT-R	15	4,11	3,60	3,08	2,57	2,06	1,54	1,03	0,51
	20	6	5,25	4,50	3,75	3,00	2,25	1,50	0,75
	25	8,5	7,44	6,38	5,31	4,25	3,19	2,13	1,06
	32	10	8,75	7,50	6,25	5,00	3,75	2,50	1,25
	40	12	10,50	9,00	7,50	6,00	4,50	3,00	1,50
	50	16	14,00	12,00	10,00	8,00	6,00	4,00	2,00

**Техническое описание**

Узел распределительный этажный TDU.5R

**Монтаж клапана MNT-R**

Перед установкой клапана трубопроводы системы должны быть промыты.

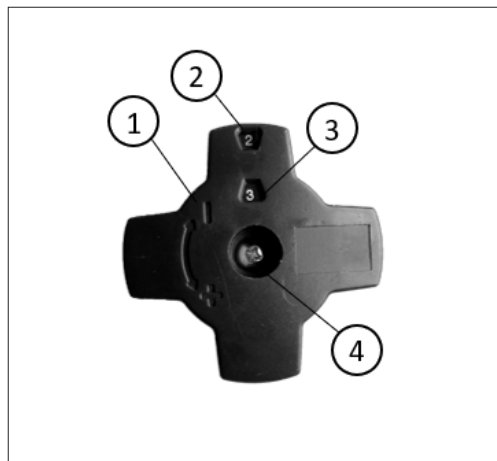
1. Следует предусмотреть свободное пространство вокруг клапана для его установки на трубопровод.

2. Стрелка на корпусе клапана должна совпадать с направлением движения среды.

3. Рукоятка клапана может быть демонтирована, для этого необходимо открутить винт 4 с помощью крестовой отвертки.

**Настройка клапана MNT-R**

Настройка производится с помощью рукоятки без использования дополнительных инструментов. Вращая рукоятку по часовой значению пропускной способности уменьшается, против часовой увеличивается. На рукоятке 1 указаны стрелки и значения «+» «-», для более удобного понимания направления вращения. При вращении рукоятки в окне 2 отображаются целые значения настройки, в окне 3 десятые. Значение 0 означает полное закрытие клапана. С помощью винта 4 можно ослабить крепление с помощью крестовой отвертки, для демонтажа рукоятки.



**Дополнительное  
оборудование**

**Теплосчетчик  
Ридан РУТ-01**



Теплосчетчик предназначен для измерения, обработки и представления текущей и архивной информации о количестве потребленной тепловой энергии, температуре, расходе теплоносителя и сопутствующих данных в системах водяного отопления и холодоснабжения коммунального хозяйства. Теплосчетчик может устанавливаться на подающем или обратном трубопроводе при температуре теплоносителя от 5 до 95 °С. Контроль измеряемых параметров может осуществляться визуально с 8-разрядного дисплея тепловычислителя, при этом поиск необходимой информации производится путем перемещения по информационному меню с помощью кнопки. Имеется возможность подключения теплосчетчика к системе диспетчеризации через интерфейс RS-485. К теплосчетчику в исполнении с RS-485 и четырьмя импульсными входами, можно подключить счетчики ХВС, ГВС.

**Общие характеристики**

- Ультразвуковой принцип измерения расхода.
- Диапазон температур теплоносителя: от 5 до 95 °С.
- Класс точности: 2 по ГОСТ Р ЕН 1434-1-2011.
- Динамический диапазон  $q_i:q_r$ : 1:100.
- Номинальные расходы:  $q_r = 1,5/2,5/3,5 \text{ м}^3/\text{ч}$ ,  $DN = 15/20/25 \text{ мм}$ .
- Рабочее давление: 1,6 МПа.
- Потери давления:  $\Delta P$  не более 25 кПа.
- LCD-дисплей: 8 разрядов, информативное меню.
- Питание: литиевая батарея 3,6 В (6 лет).

**Специальные характеристики**

- Высокоточная ультразвуковая измерительная камера.
- Высокая скорость измерения.
- Низкие гидравлические потери.
- Энергонезависимая память, архив теплосчетчика с интерфейсом RS-485 — 36 месяцев, для теплосчетчиков с визуальным считыванием — 18 месяцев.
- Теплосчетчик нечувствителен к наличию частиц магнетита в теплоносителе.
- Не требуются прямые участки до и после теплосчетчика (в случае монтажа с присоединительными патрубками).
- Встроенный коммуникационный интерфейс RS-485 или RS-485 с 4-мя импульсными входами.
- Возможность перепрограммирования места установки до ввода теплосчетчика в эксплуатацию (подающий/обратный трубопровод).

**Номенклатура и кодовые  
номера для оформления  
заказа**

РУТ-01 ультразвуковой теплосчетчик (Гкал), PN = 16 бар, Tmax = 95 °C

Кодовый номер	DN, мм	Расход Гном, м³/ч	Присоединительный диаметр, дюймы/ монтажная длина, мм	Длина кабеля темп. датчика Pt500, м	Установка	Модуль связи
187F1946PR	15	1,5	G 3/4"В/110	1,5	Возврат	Нет
187F1948PR	20	2,5	G 1" /130	1,5	Возврат	Нет
187F1950PR	25	3,5	G 5/4" /160	1,5	Возврат	Нет
187F1964PR	15	1,5	G 3/4"В/110	1,5	Возврат	Встроенный RS-485 Modbus RTU
187F1966PR	20	2,5	G 1" /130	1,5	Возврат	Встроенный RS-485 Modbus RTU
187F1968PR	25	3,5	G 5/4" /160	1,5	Возврат	Встроенный RS-485 Modbus RTU
187F1970PR	15	1,5	G 3/4"В/110	1,5	Возврат	Встроенный RS-485 Modbus + 4 имп. вх.
187F1972PR	20	2,5	G 1" /130	1,5	Возврат	Встроенный RS-485 Modbus + 4 имп. вх.
187F1974PR	25	3,5	G 5/4" /160	1,5	Возврат	Встроенный RS-485 Modbus + 4 имп. вх.

**Номенклатура и кодовые номера для оформления заказа (продолжение)**

*Принадлежности*

Кодовый номер	Описание
087G6071R	Присоединительные патрубки DN15 R 1/2xG 3/4 с уплотняющей прокладкой для РУТ-01, резьбовые (комплект 2 шт.)
088G6072R	Присоединительные патрубки DN20 R 3/4xG 1 с уплотняющей прокладкой для РУТ-01, резьбовые (комплект 2 шт.)
089G6073R	Присоединительные патрубки DN25 R 1xG 1 1/4 с уплотняющей прокладкой для РУТ-01, резьбовые (комплект 2 шт.)
087G6075R	Адаптер (гайка) R 1/2xM10x1 для прямого монтажа термодатчика в тройник
187F0593R	Шаровой кран для монтажа термодатчика G 1/2"
187F0592R	Шаровой кран для монтажа термодатчика G 3/4"
187F0591R	Шаровой кран для монтажа термодатчика G 1"

**Габаритные размеры РУТ-01**

