

### ПОДКЛЮЧЕНИЯ К СИСТЕМЕ CLOUD-CONTROL

Для подключения диспетчеризации Вам необходимо выполнить несколько простых шагов:

1. Обратиться за расчетом стоимости и консультацией на почту **elbox@ridan.ru**
2. Проверить наличие устройства сбора и передачи данных
3. Зарегистрироваться на портале **cloud-control.ru**
4. Добавить объекты для диспетчеризации и зарегистрировать устройства передачи данных

Также на портале расположено **руководство пользователя** с более подробным описанием возможностей сервиса.

Зарегистрироваться  
в системе  
**Cloud-Control**



Страница  
в каталоге  
на сайте **ridan.ru**



#### Центральный офис компании «Ридан»

Россия, 143581 Московская обл., г. о. Истра, дер. Лешково, 217.  
Телефоны: +7 (495) 792-57-57 (Москва), +8 (800) 700 888 5 (регионы)  
E-mail: info@ridan.ru • ridan.ru

## Система диспетчеризации Cloud-Control

Cloud-Control — современный облачный сервис, который позволяет в режиме реального времени контролировать работу теплового пункта, управлять оборудованием и уставками, а также оперативно реагировать на нештатные ситуации

#### Основные преимущества Cloud-Control:

- Уменьшение количества обслуживающего персонала
- Увеличение скорости реакции на аварийные ситуации
- Снижение теплотребления за счет интеллектуального управления отоплением по прогнозу погоды
- Уменьшение числа жалоб от жильцов



**Cloud-Control** позволяет вам осуществлять диспетчеризацию и удаленное управление контроллеров производства Ридан и Danfoss, а также преобразователями частоты производства VEDA и Danfoss.

Полный список поддерживаемого оборудования находится на [сайте](#).

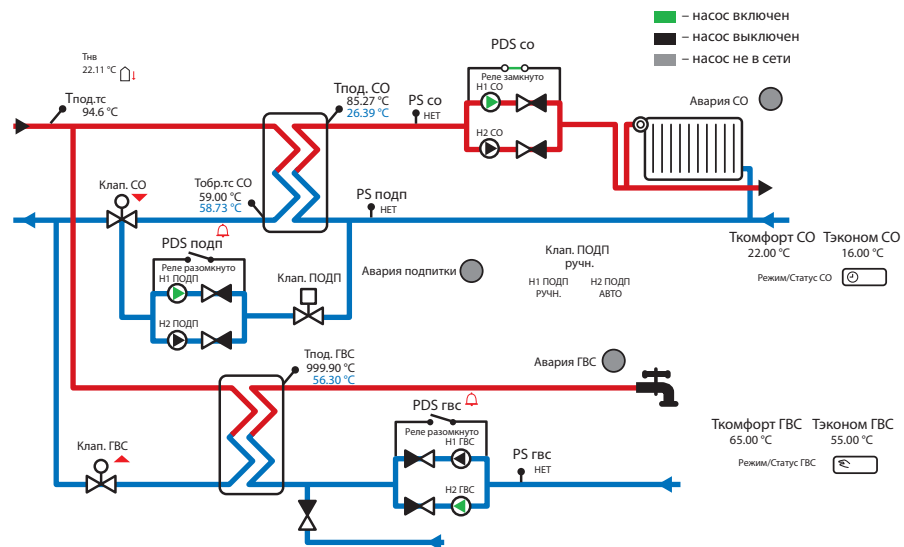
## ВОЗМОЖНОСТИ

Облачный сервис Cloud-Control подходит для работы с БТП и насосными станциям производства Ридан.

Будучи решением «из коробки», Cloud-Control предоставляет вам следующие возможности при этом не требуя длительной настройки:

1. Автоматическая генерация мнемосхемы;
2. Мониторинг текущих значений;
3. Удаленное управление;
4. Просмотр аварийных сообщений;
5. Архив исторических данных;
6. Архив действий пользователя;
7. Построение пользовательских графиков;
8. Создание отчетов и т. д.

## ПРИМЕР МЕМОСХЕМЫ



## ПОЛЕВОЕ ОБОРУДОВАНИЕ

Передача сигналов в облачный сервис осуществляется посредством модема **ECL Connect**, который может быть приобретен отдельно (**087H3850**), включен в шкаф автоматизации Ридан, или же учтен в составе шкафа диспетчеризации (**BAST0109230001**).

Модем имеет встроенные интерфейсы GSM и Ethernet для передачи данных в Cloud Control.

## СТРУКТУРНАЯ СХЕМА СЕРВИСА

